

BOGOTÁ MEJOR PARA TODOS
 ALCALDÍA MAYOR DE BOGOTÁ
 DIRECCIÓN DE PLANEACIÓN Y POLÍTICA TERRITORIAL
 COMISIÓN DE PLANEACIÓN PÚBLICA No. 9619
 INSTITUCIÓN DE PLANEACIÓN Y POLÍTICA TERRITORIAL
 INSTITUCIÓN DE PLANEACIÓN Y POLÍTICA TERRITORIAL
 INSTITUCIÓN DE PLANEACIÓN Y POLÍTICA TERRITORIAL
 INSTITUCIÓN DE PLANEACIÓN Y POLÍTICA TERRITORIAL
 INSTITUCIÓN DE PLANEACIÓN Y POLÍTICA TERRITORIAL

BOGOTÁ MEJOR PARA TODOS
 DIRECCIÓN DE PLANEACIÓN Y POLÍTICA TERRITORIAL
 COMISIÓN DE PLANEACIÓN PÚBLICA No. 9619
 INSTITUCIÓN DE PLANEACIÓN Y POLÍTICA TERRITORIAL
 INSTITUCIÓN DE PLANEACIÓN Y POLÍTICA TERRITORIAL
 INSTITUCIÓN DE PLANEACIÓN Y POLÍTICA TERRITORIAL
 INSTITUCIÓN DE PLANEACIÓN Y POLÍTICA TERRITORIAL
 INSTITUCIÓN DE PLANEACIÓN Y POLÍTICA TERRITORIAL

HOSPITAL ENGATIVA
 PLAN DE OBRAS
 LOCALIDAD DE BOGOTÁ
 PROYECTO DE OBRAS

DESARROLLADOR ORIGINAL EN Septiembre 10 de 1996:
 CALDERÓN GONZÁLEZ, JEFERVA C.A. S.A.

CONTIENE:
 - BLOQUE A
 PLANTAS ESTRUCTURALES
 DE CIMENTACIÓN,
 SEGUNDO PISO Y CUBIERTA
 EXISTENTES

PROYECTISTA:
DAILY CONSTRUCTORES S.A.S BOGOTÁ DC
 Calle 10 sur No. 14-40 de 107
 Bogotá D.C. 11001-320
 Teléfono: +57 (01) 488 7157
 www.dailyconstructores.com

CONSULTOR:
Comandante SALUD BOGOTÁ 2018
 NIT: 961 981 7157

cm Sa
 DIRECCIÓN CALLE 99 N. 108 - 67 OF 304
 CALLE 99 N. 108 - 67 OF 304
 INGENIEROS RESPONSABLES CONSULTORIA
 RODOLFO FERRAZOLA CONTRERAS
 INGENIERO EN ESTRUCTURAS

ESPECIFICACIONES:
EXPEDIDA
 07 de Agosto 2008
 11001-3-20-1193

VER RECUADRO INDICADO

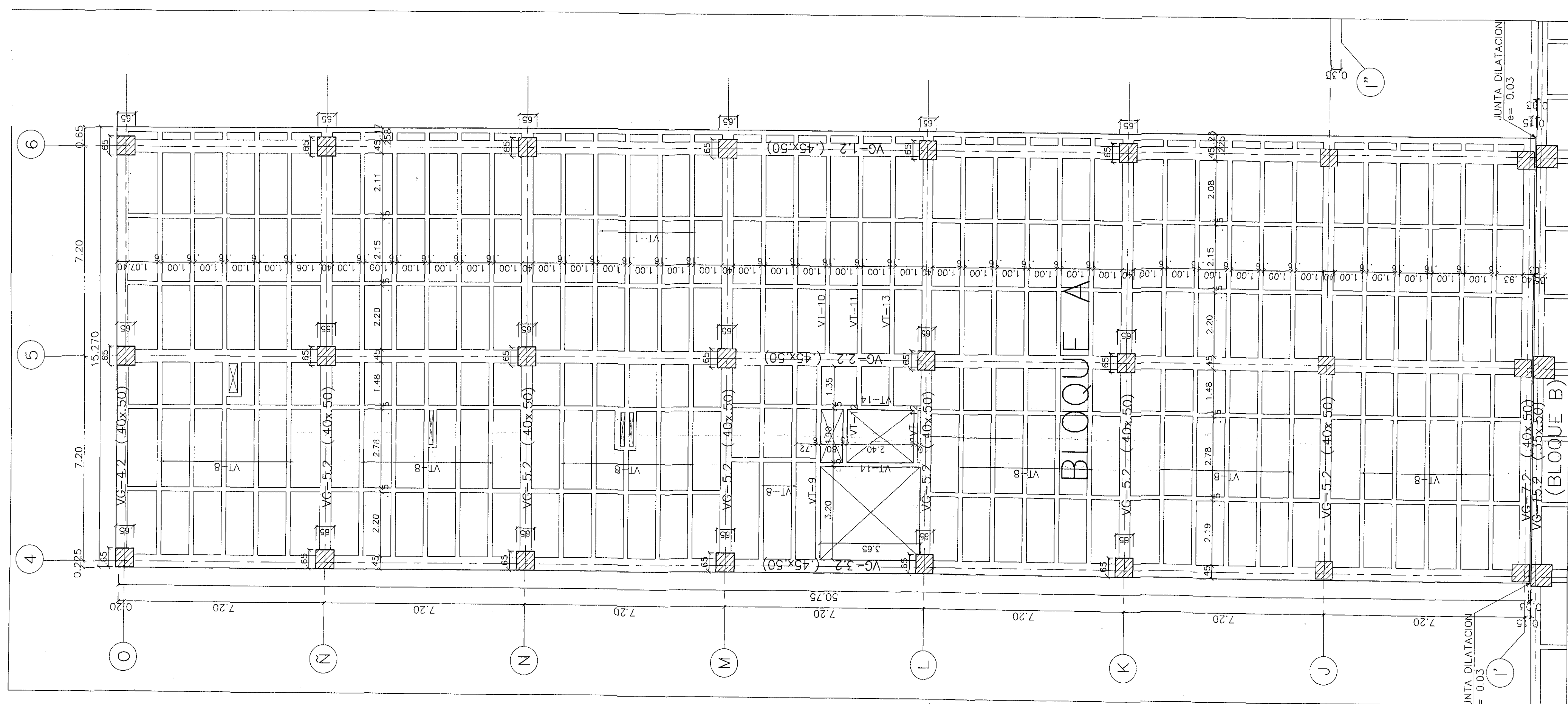
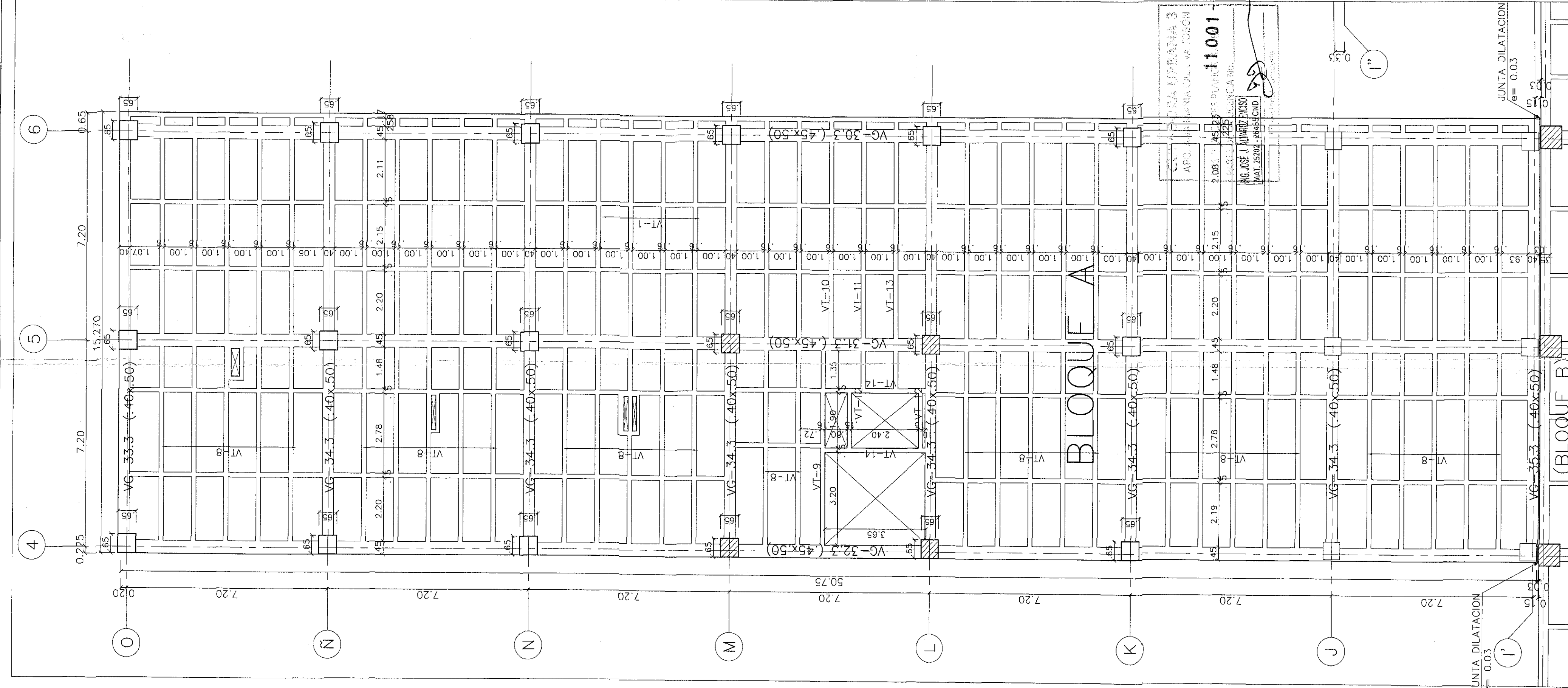
INTERVENCIÓN: REVISOR ESTRUCTURAL
 ING. MARCELO BUSTAMANTE
 NIT: 1729232835

DEPARTAMENTO DE INGENIERÍA DE EDIFICIOS
 DWG: J.B.M.

ESCALA: 1:50 y 1:12.5

OBSERVACIONES:

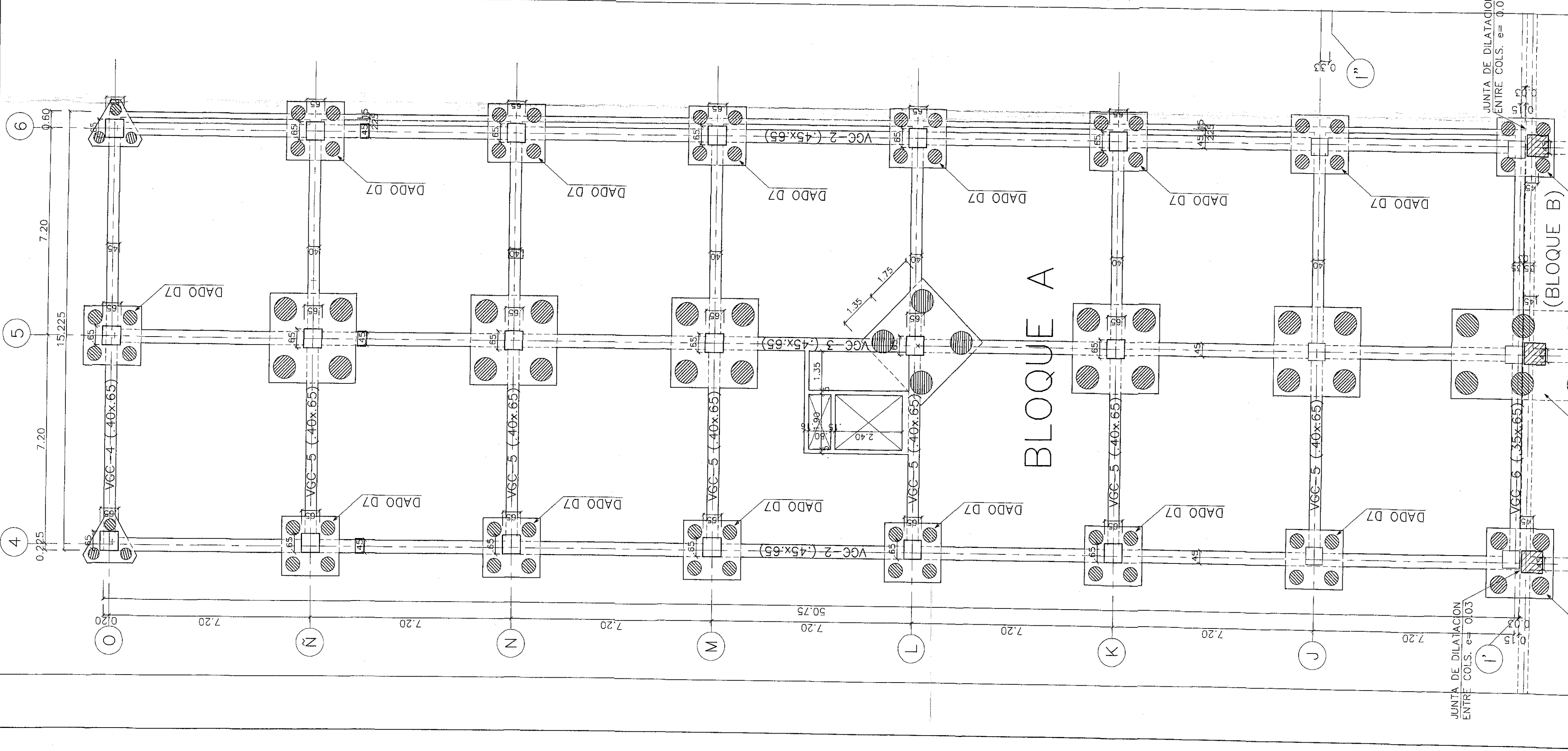
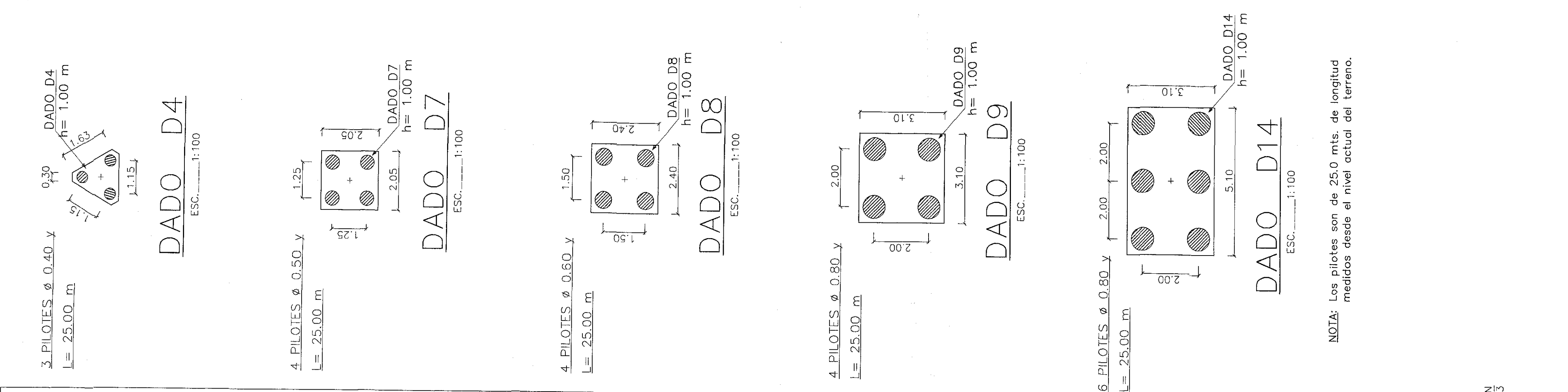
PLANO:
 Nº 1 DE 2
 NOMBRE: PLAN DE OBRAS
 HOSPITAL ENGATIVA



—BLOQUE A— PLANTA SEGUNDO PISO NE+3.45—BLOQUE A— PLANTA CUBIERTA NE+7.65
 ESCALA: 1:100

PARÁMETROS:
 11001-3-19-1610
 14 ENE 2008

MATERIALES:
 Concreto: $f'_{cm} = 4.000$ p.s.i.
 Acero #2 ($\phi 1/4$): $f_y = 34.000$ p.s.i.
 Acero #3 a #8 ($\phi 3/8$ a 1"): $f_y = 60.000$ p.s.i.

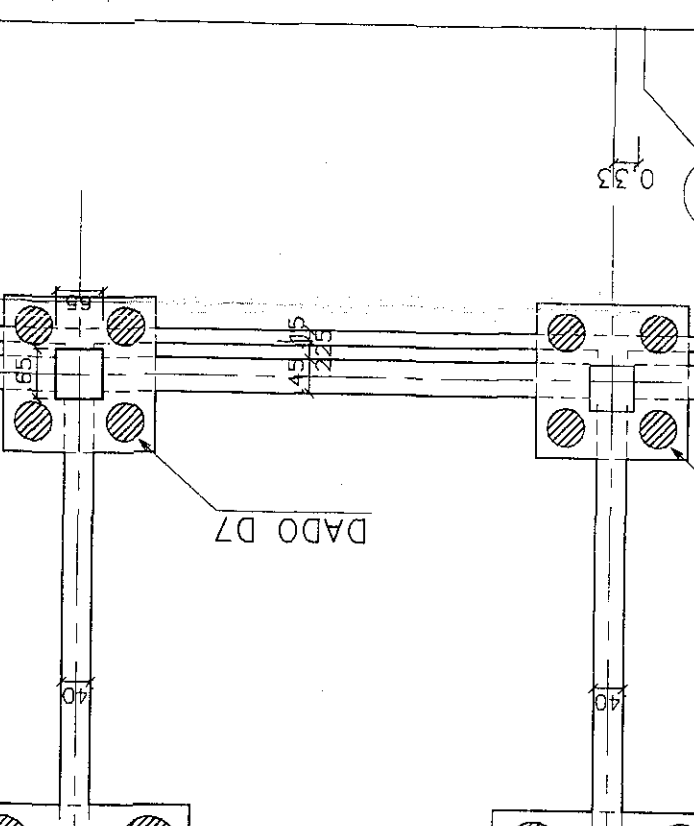
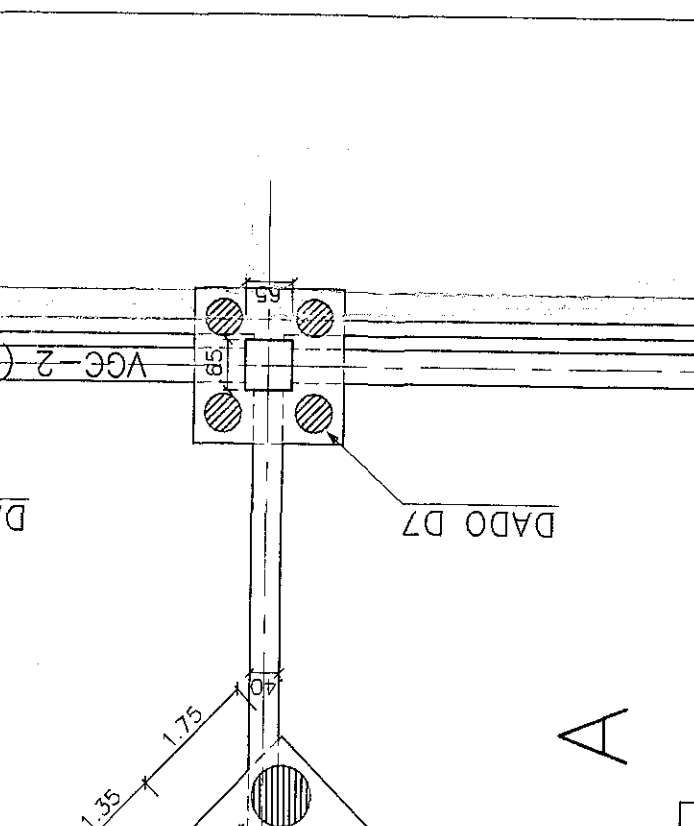
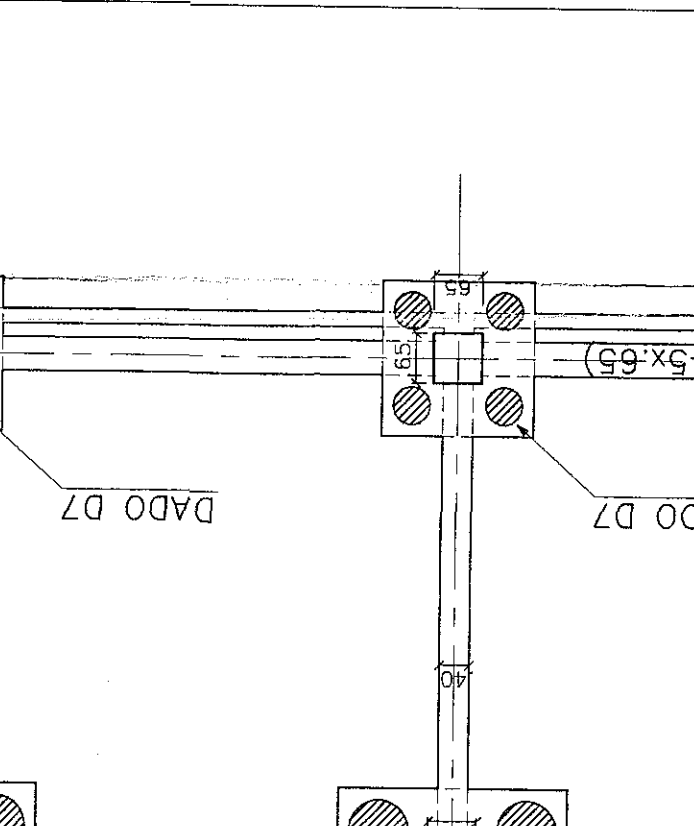
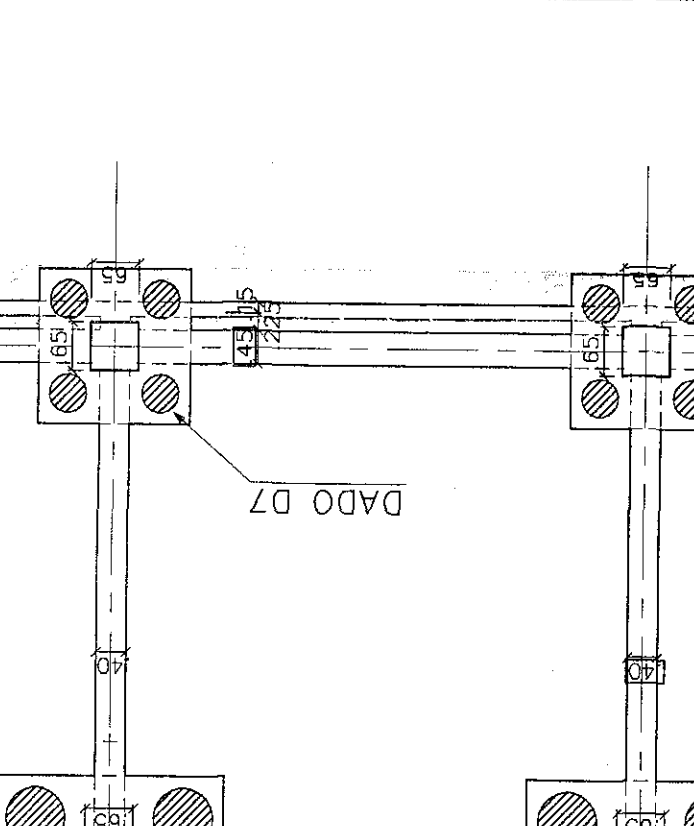
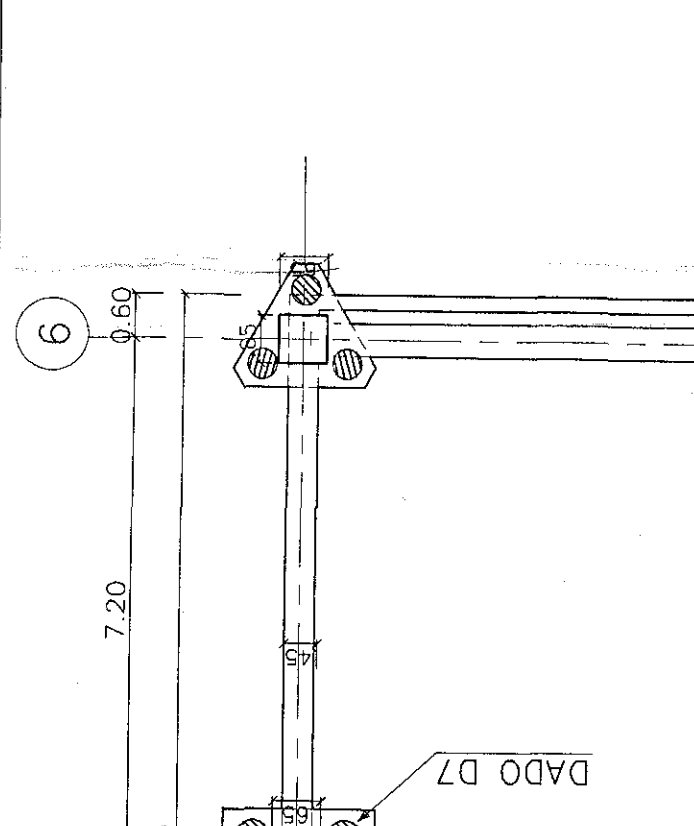


—BLOQUE A— PLANTA DE CIMENTACION N-0.05
 ESCALA: 1:100

NOTA: LAS DIMENSIONES DE COLUMNAS INDICADAS EN LA PLANTA CORRESPONDEN A LAS DIMENSIONES DE LAS COLUMNAS QUE NACEN EN EL NIVEL DE LA RESPECTIVA PLACA.

SECCION TIPICA DE PLACAS
 ESCALA: 1:20

NOTA: LAS DIMENSIONES DE COLUMNAS INDICADAS EN LA PLANTA CORRESPONDEN A LAS DIMENSIONES DE LAS COLUMNAS QUE NACEN EN EL NIVEL DE LA RESPECTIVA CIMENTACION.



NOTA: Los pilotes son de 25.0 mts. de longitud medidos desde el nivel actual del terreno.

LEGENDA DE PLANOS BOGOTÁ

Nº	PLANO	ACRÓNIMO DWG
1	PLANTA DE CIMENTACION SEGUNDO PISO Y CUBIERTA EXISTENTES	ESTRUCT EXISTENTE BLOQUE A
2	CUBIERTA EXISTENTES	ESTRUCT EXISTENTE BLOQUE B
2	CUBIERTA EXISTENTES	ESTRUCT EXISTENTE BLOQUE A
2	CUBIERTA EXISTENTES	ESTRUCT EXISTENTE BLOQUE B