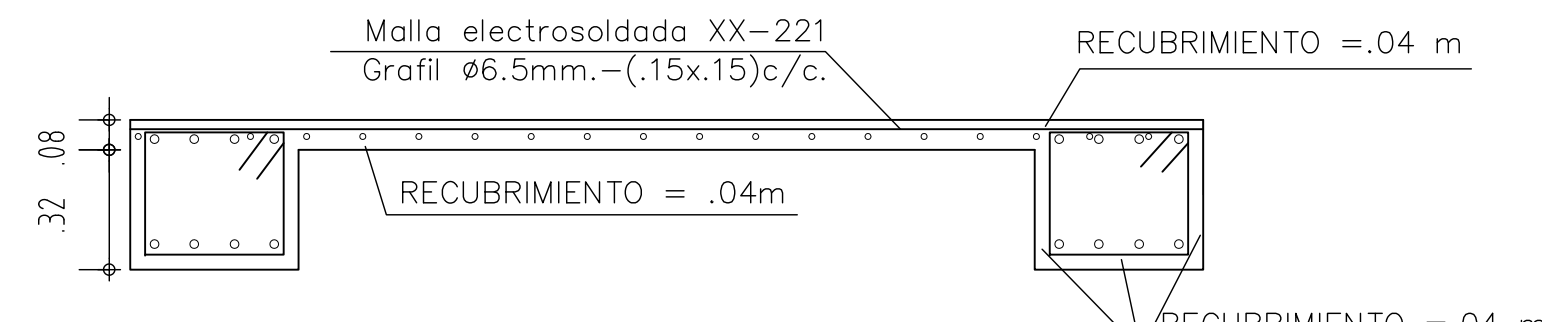


CORTE TÍPICO PLACA DE CONTRAPISO
ESC 1:20



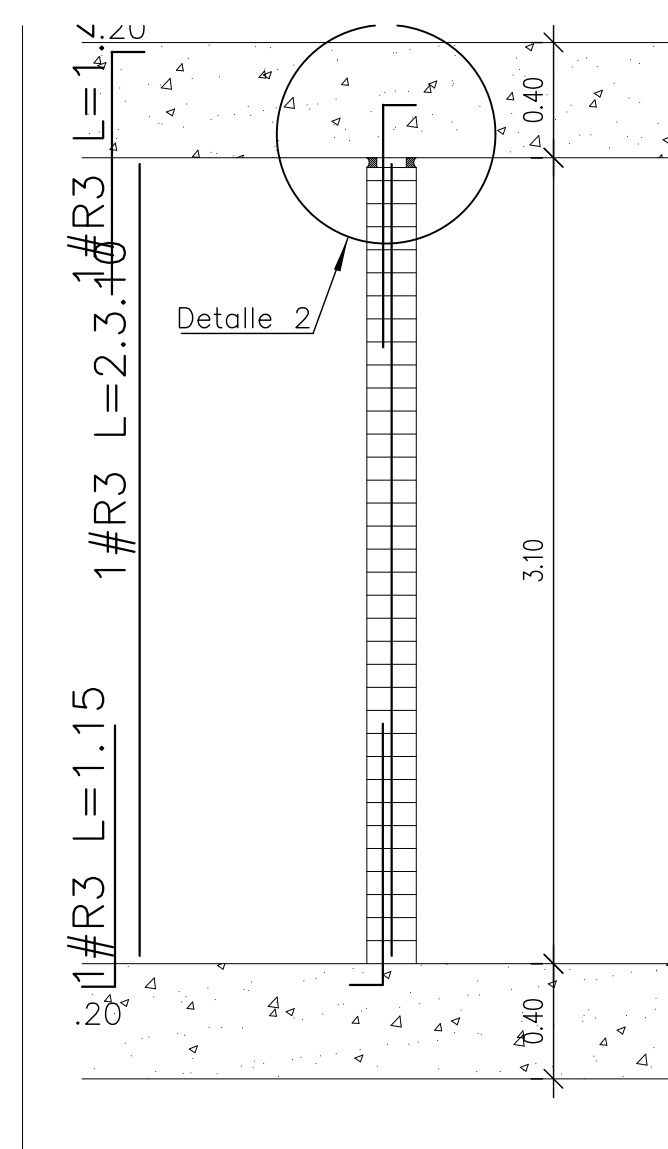
CORTE TÍPICO DE LOSA MACIZA
ESC 1:20

Aceleraciones por piso (ax)		
LOSA	hx	ax
PISO 2	3.50m	0.43
PISO 1	0.00m	0.15

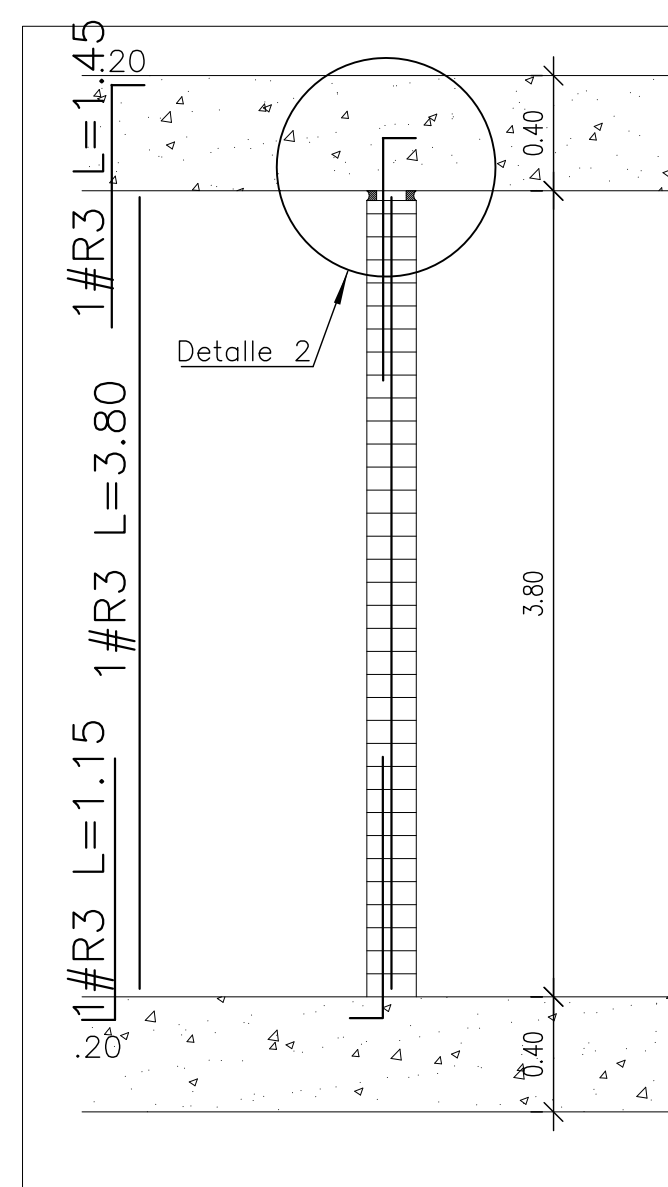
DETALLE DOVELAS INYECTADAS REFORZADAS

NIVEL	TIPO DE MURO	SEPARACIÓN MAX. ENTRE DOVELAS INYECTADAS REFORZADAS (S)	DIAMETRO DE BARRA (R2,R3,R4) /cada S
PISO 1	MURO INTERIOR	100 cm	1 No. 4/c 100 cm
PISO 2	MURO INTERIOR	100 cm	1 No. 4/c 100 cm

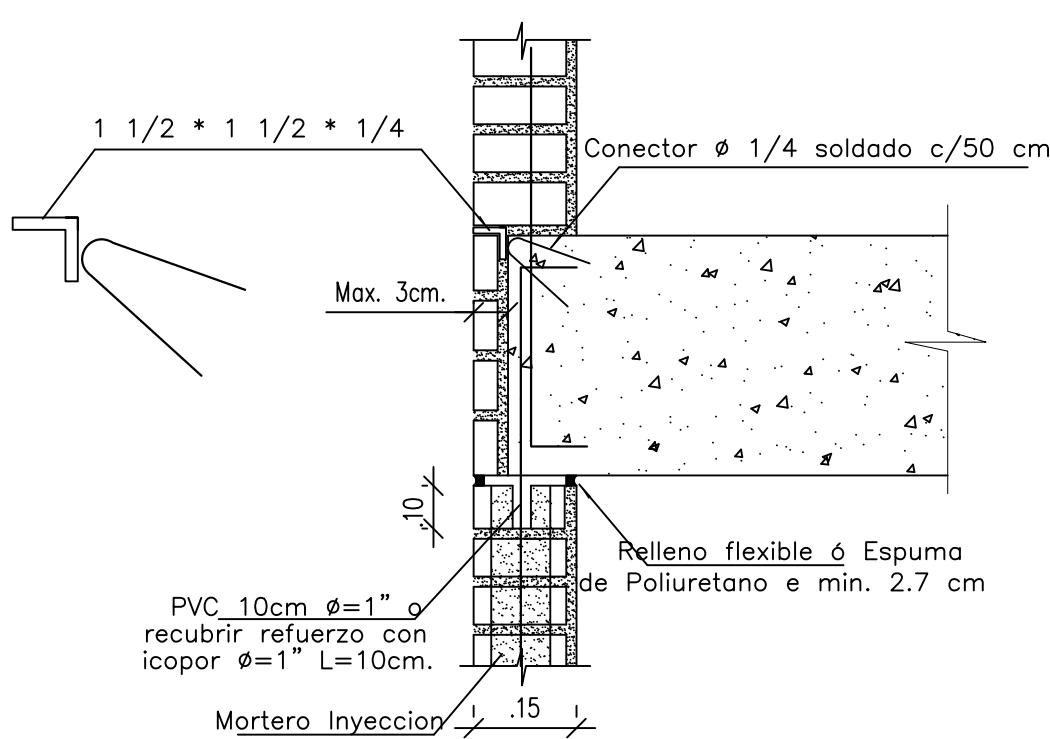
GRADO DE DESEMPEÑO: SUPERIOR



MUROS INTERIORES PRIMER PISO

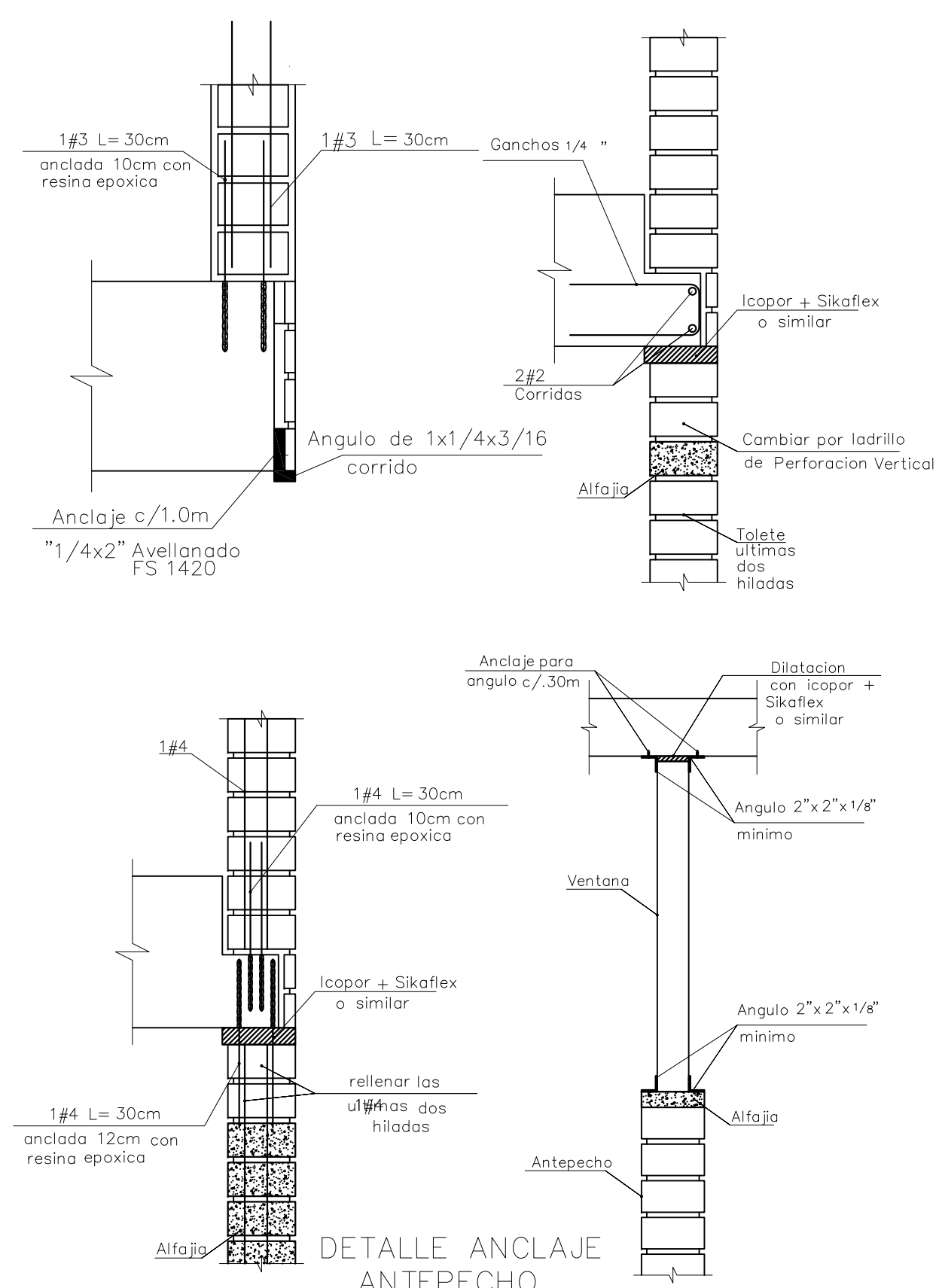


MUROS INTERIORES SEGUNDO PISO

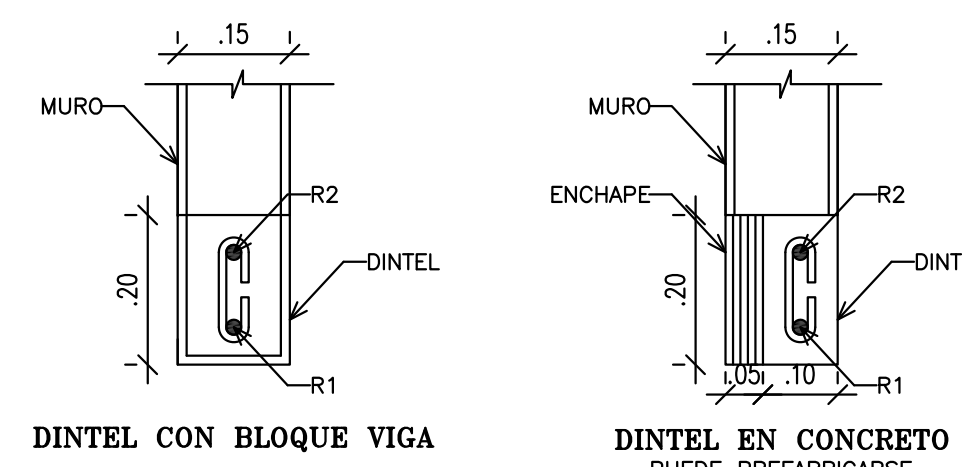


EL REFUERZO VERTICAL SE COLOCA EN LOS EXTREMOS DE CADA MURO Y CON SEPARACION MAXIMA DE 1.00m.

DETALLE 2

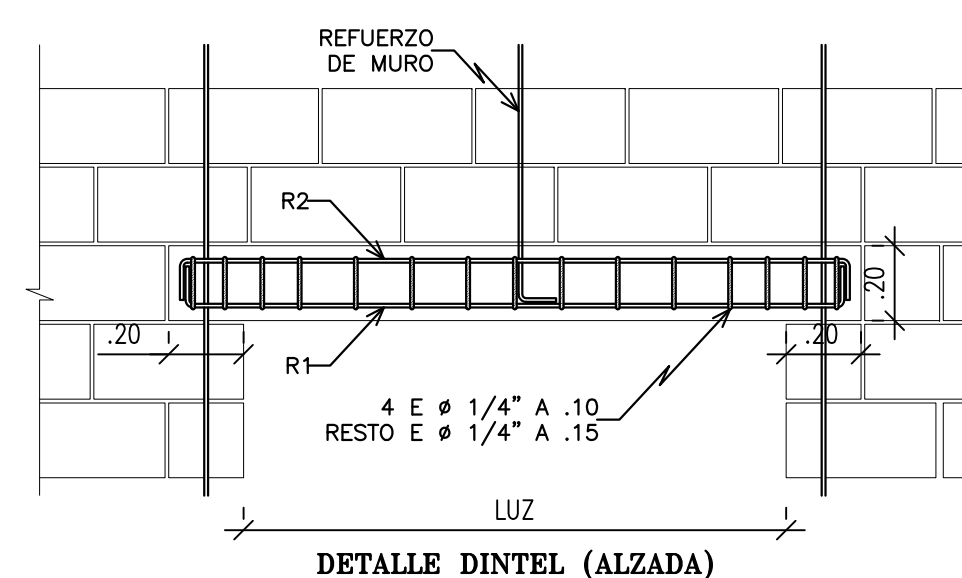


DETALLE ANCLAJE ANTEPECHO

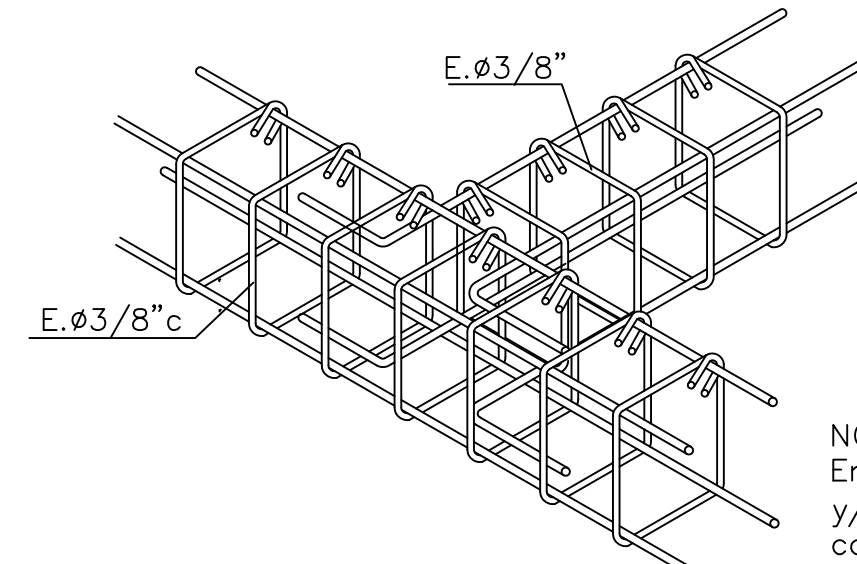


DINTEL CON BLOQUE VIGA DINTEL EN CONCRETO PUEDE PREFABRICARSE

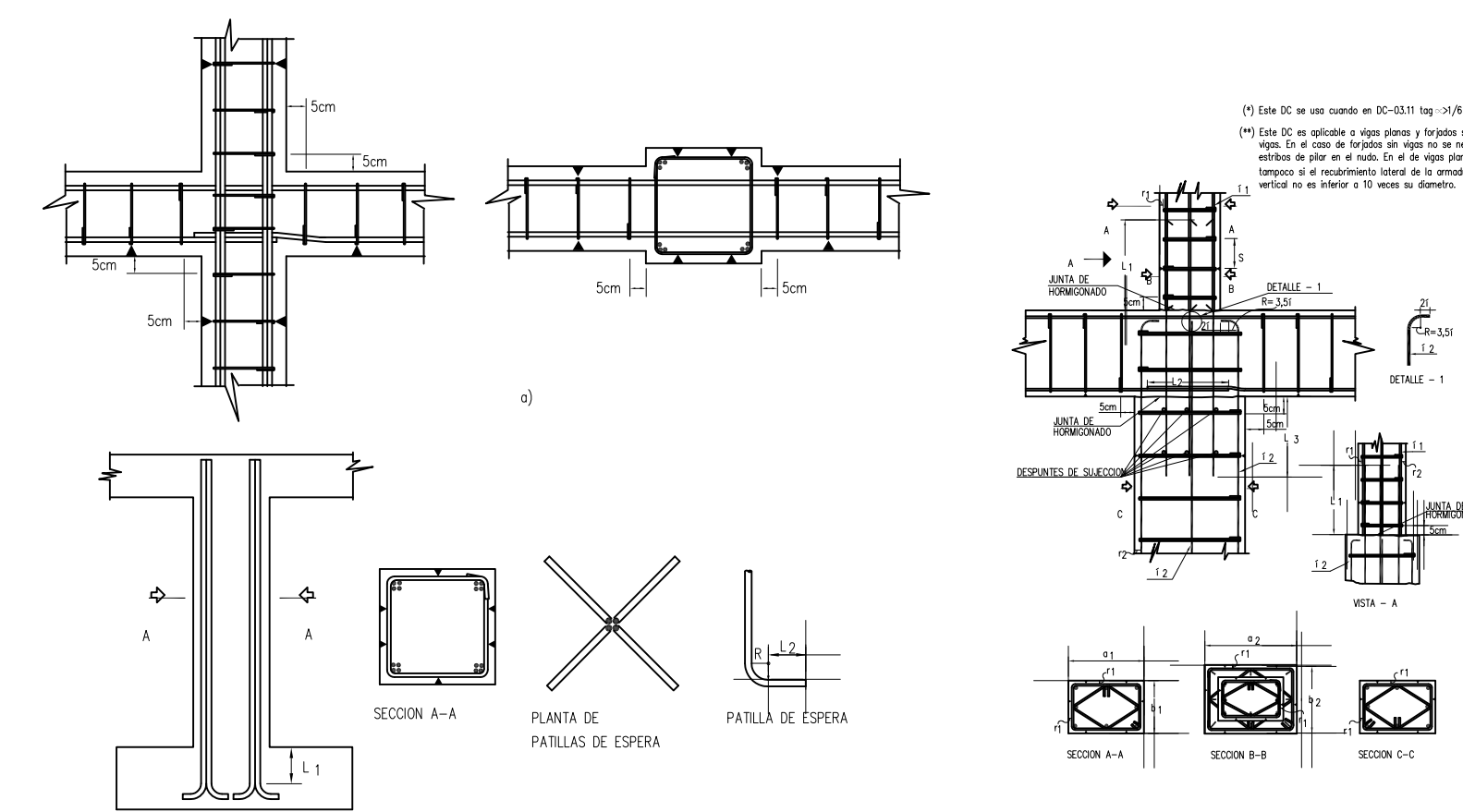
TABLA PARA DINTELES				
LUZ (cm)	R1	R2	ESTRIBOS	
MAXIMO 2.00	1 #1/2"	#3/8"	#1/4; 4 a .10	RESTO a .15
MAXIMO 3.00	1 #5/8"	#1/2"	#1/4; 4 a .10	RESTO a .15



DETALLE DINTEL (ALZADA)

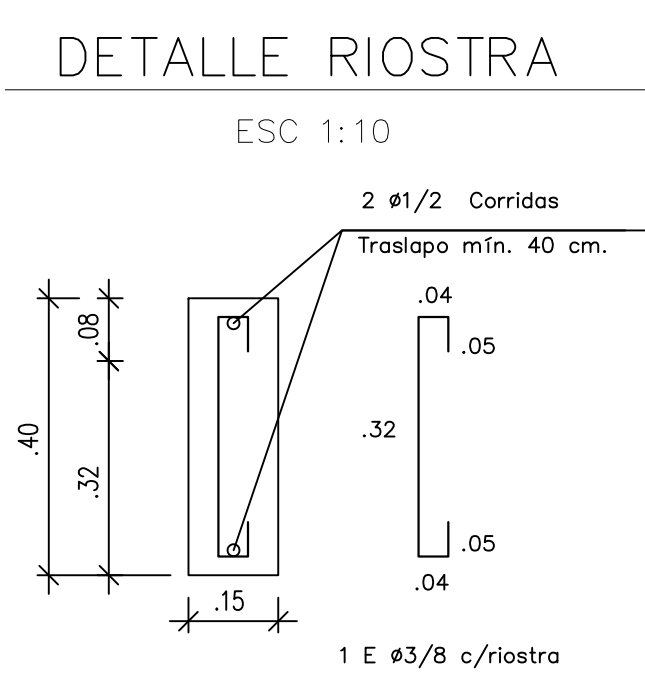


INTERSECCION ENTRE VIGAS Y/O VIGUETAS SIN ESCALA

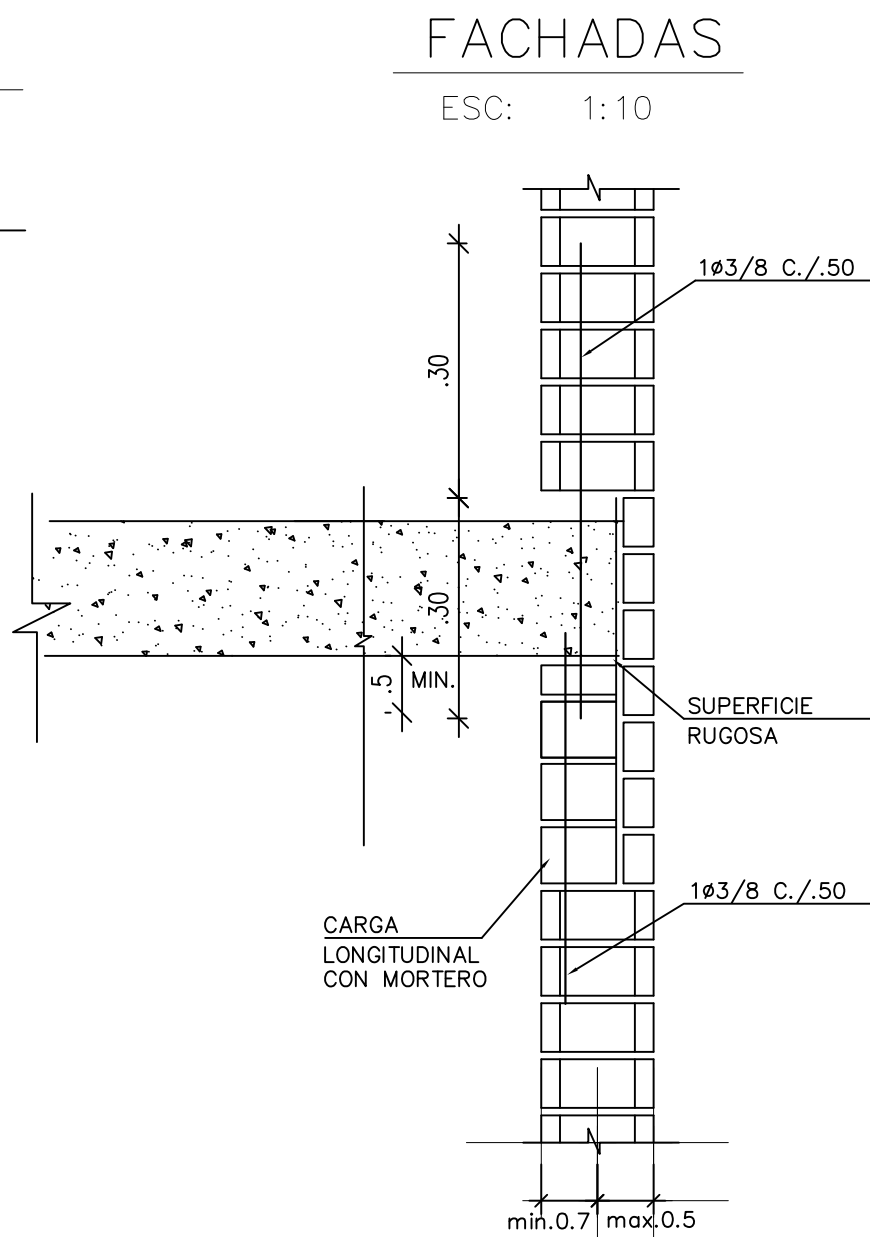


INTERSECCION ENTRE VIGAS Y COLUMNAS
ESC 1:20

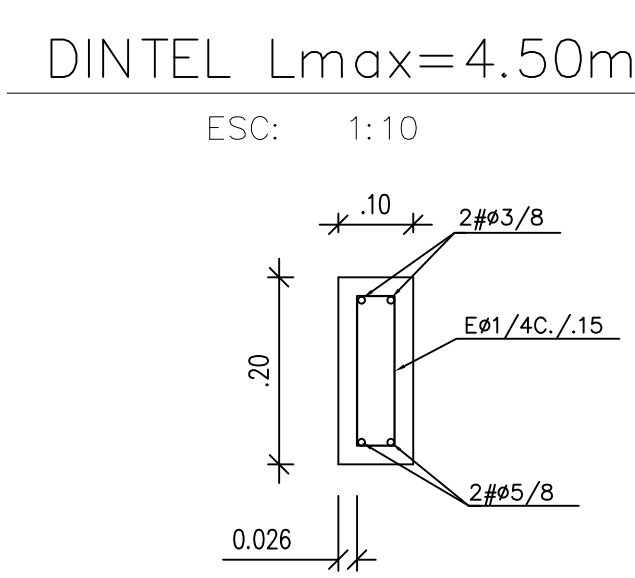
DETALLES SISMO-RESISTENTES CAP. A.9. NORMA NSR-10



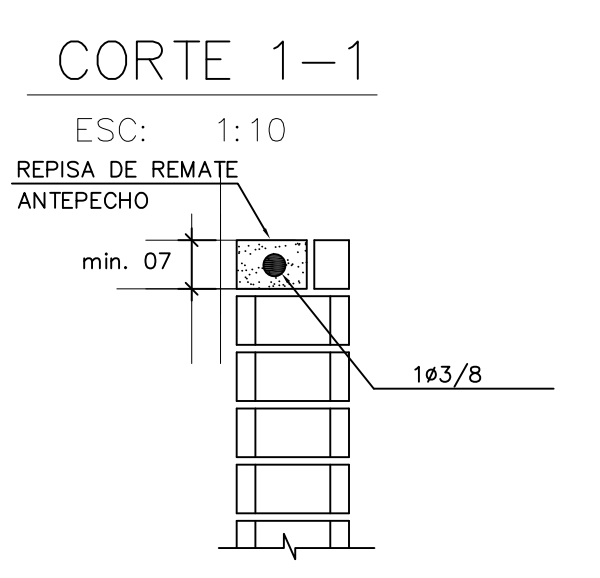
DETALLE RIOSTRA
ESC 1:10



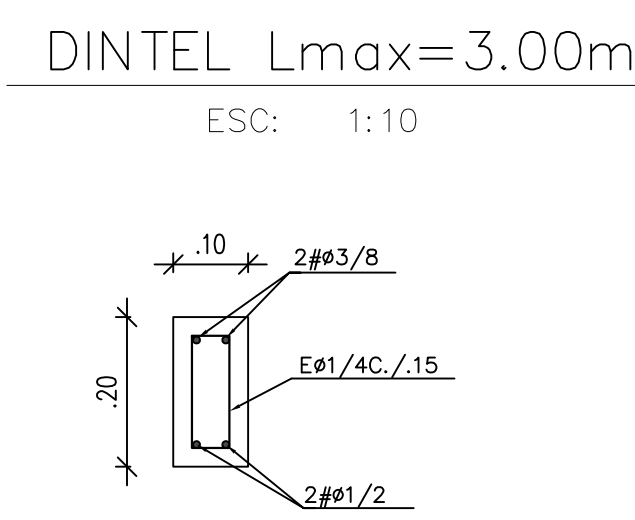
FACHADAS
ESC: 1:10



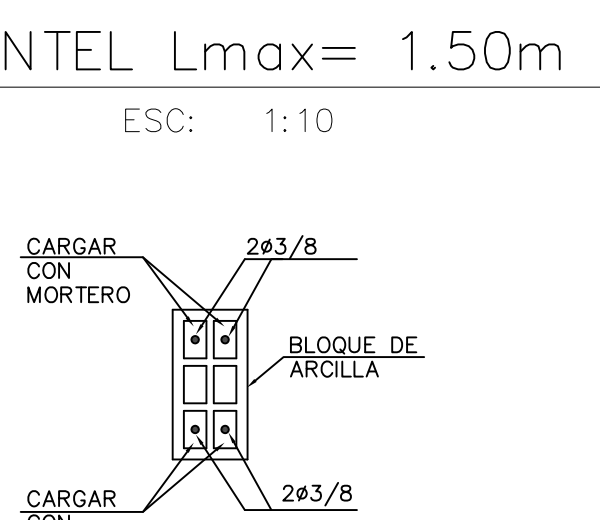
DINTEL Lmax=4.50m
ESC: 1:10



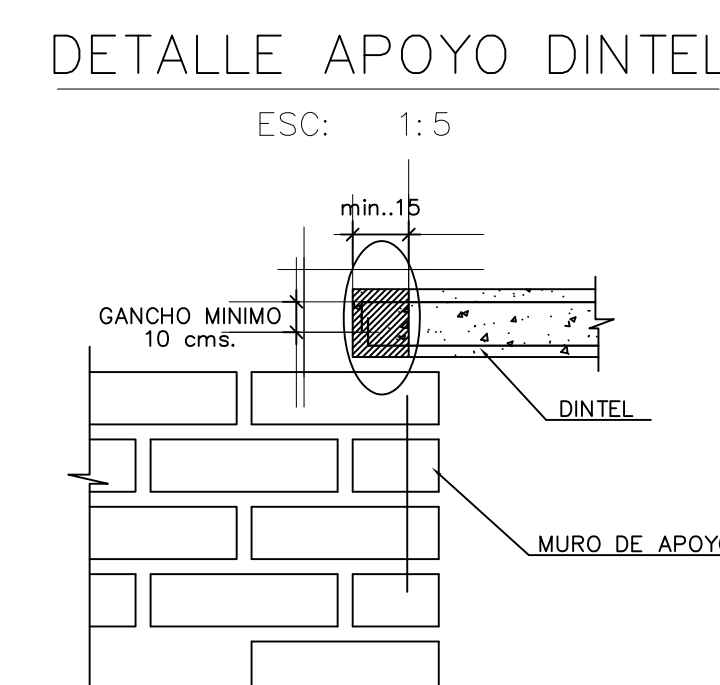
CORTE 1-1
ESC: 1:10



DINTEL Lmax=3.00m
ESC: 1:10



DINTEL Lmax=1.50m
ESC: 1:10



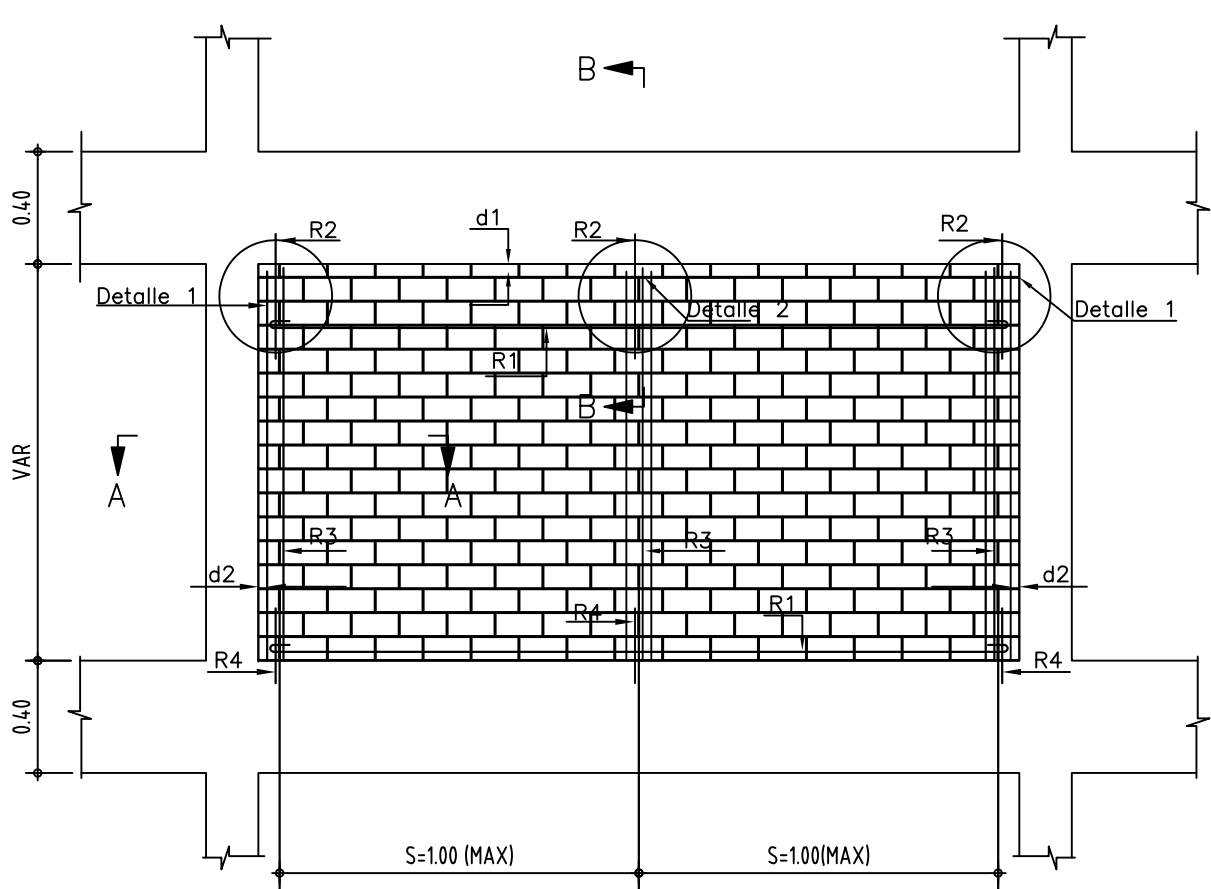
DETALLE APOYO DINTEL
ESC: 1:5

LOS DINTELES SE DISEÑARON PARA SOPORTAR HASTA 1" ML DE MURO, NO SE CONSIDERA NINGUN TIPO DE CARGA ADICIONAL.
SE DEBERA PREVER UN ADECUADO ANCLAJE EN LOS EXTREMOS DEL APOYO.

ESPECIFICACIONES:
CONCRETO:
VIGAS, COLUMNAS Y LOSA ALBERADA:
f_c = 28 MPa A LOS 28 DIAS
PILOTES Y LOSA DE CONTRAPISO:
f_c = 21 MPa A LOS 28 DIAS
ACERO DE REFUERZO ASTM A-615 Gr. 60:
f_y = 420 MPa (Gr. 60) # >= 3/8"
f_y = 240 MPa (Gr. 34) # = 1/4"
PARAMETROS SISMICOS Y GEOTECNICOS:
PERFIL DE SUELO = LADUSTRE 500
A_v = 0.15
A_w = 0.20
F₀ = 0.56
F_v = 2.7
I = 1.50
CAPACIDAD PORTANTE PILOTES: VER ESTUDIO DE SUELOS

DETALLES CONSTRUCTIVOS

ESC 1:10



DETALLE MUROS FACHADAS
ESC 1:50

- S 1.0m Separacion maxima entre celdas
- R1 Son 2# 4mm c / B Hieladas
- R2 L=60 cm anclada 13cm con resina epoxica
- R3 L=luz libre =5cm
- R4 L=60cm ancladas 10cm con resina epoxica
- d1 Dilatacion 1cm (dejar icopor o similar de 1cm)
- d2 Dilatacion 1.5cm (dejar icopor o similar de 1.5cm)

USS CALLE 80
E10
ALCALDIA MAYOR DE BOGOTÁ D.C.
BOGOTÁ MEJOR PARA TODOS

DIRECCIÓN: Cra. 8 #10-65, Bogotá

CONVOCATORIA PÚBLICA No. 5619 CP-007-2018.

PROYECTO: "ELABORACION, ACTUALIZACION Y AJUSTES DE LOS ESTUDIOS TECNICOS Y DISEÑOS ARQUITECTONICOS PARA LA CONSTRUCCION, ADECUACION, AMPLIACION, REORDENAMIENTO O EL REFUERZO ESTRUCTURAL EN LOS EQUIPAMIENTOS DE SALUD DEL DISTRITO CAPITAL DE ACUERDO AL ALCANCE DE CADA PROYECTO."

ALCALDIA MAYOR DE BOGOTÁ D.C.
BOGOTÁ MEJOR PARA TODOS

INTERVENTORIA
DALY CONSTRUCTORES S.A.S BOGOTÁ D.C.

Calle 10 sur No. 11A-40 Of. 201
Parque de Berna - Bogotá D.C.
T +57 7431716
www.dalyconstructores.com

CONSULTOR
Consorcio SALUD BOGOTÁ 2018
Nit: 901.061.715-7

TIA SIA COLOMBIA
cemosa

DIRECCIÓN: CALLE 93 # 19B - 67 OF.704
CSALUDCAPITAL2018@GMAIL.COM

PROFESIONALES RESPONSABLES CONSULTORIA
DIRECTOR CONSULTORIA
ING. EDGAR ALFONSO PARRADO GRANADOS
MAT. 16.493 CND

ARQUITECTO DISEÑADOR1
OSMAR RICARDO MARTÍNEZ CUBILLOS
MAT. 25760-20701 CND

ARQUITECTO DISEÑADOR2
FELIX CESAR PARRADO GRANADOS
MAT. 25760-02045 CND

INGENIERO ESTRUCTURAL
RODOLFO FELIZZOLA CONTRERAS
MAT. 2520232573 CND

SECRETARIA DISTRITAL DE SALUD

ARO. JUAN ALFREDO TORRES PRIETO
MP. 25700-58391 CND

INTERVENTORIA

DIRECTOR INTERVENTORIA:
SANTIAGO LOPEZ SANCHEZ
MP. 25202-132254 CND

INTERVENTORIA

ARO. DISEÑADORA: KARIN PEDRAZA
MP. 25700-59457 CND

REVISÓ / APROBO

USS CALLE 80

CONTENIDO
DETALLES CONSTRUCTIVOS

ESC. INDICADA FECHA 25/11/2019

Todos los Medios deberán ser Realizados en Odra, Cuenta y Plazo de Ceda uno de los Contratistas.

PLANO No. 10 PLANCHA No. 10
E10 DE. 10
USS CALLE 80