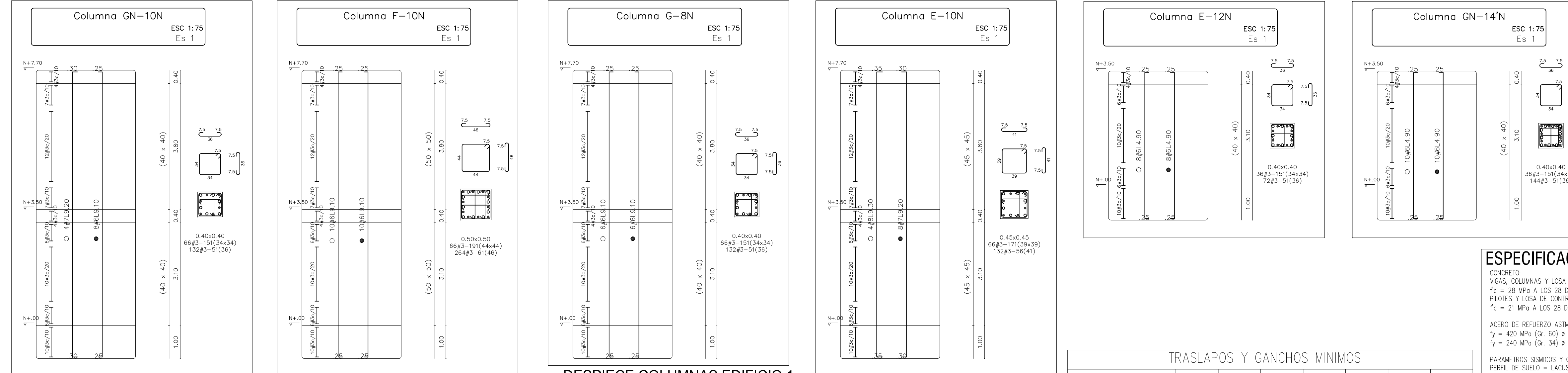
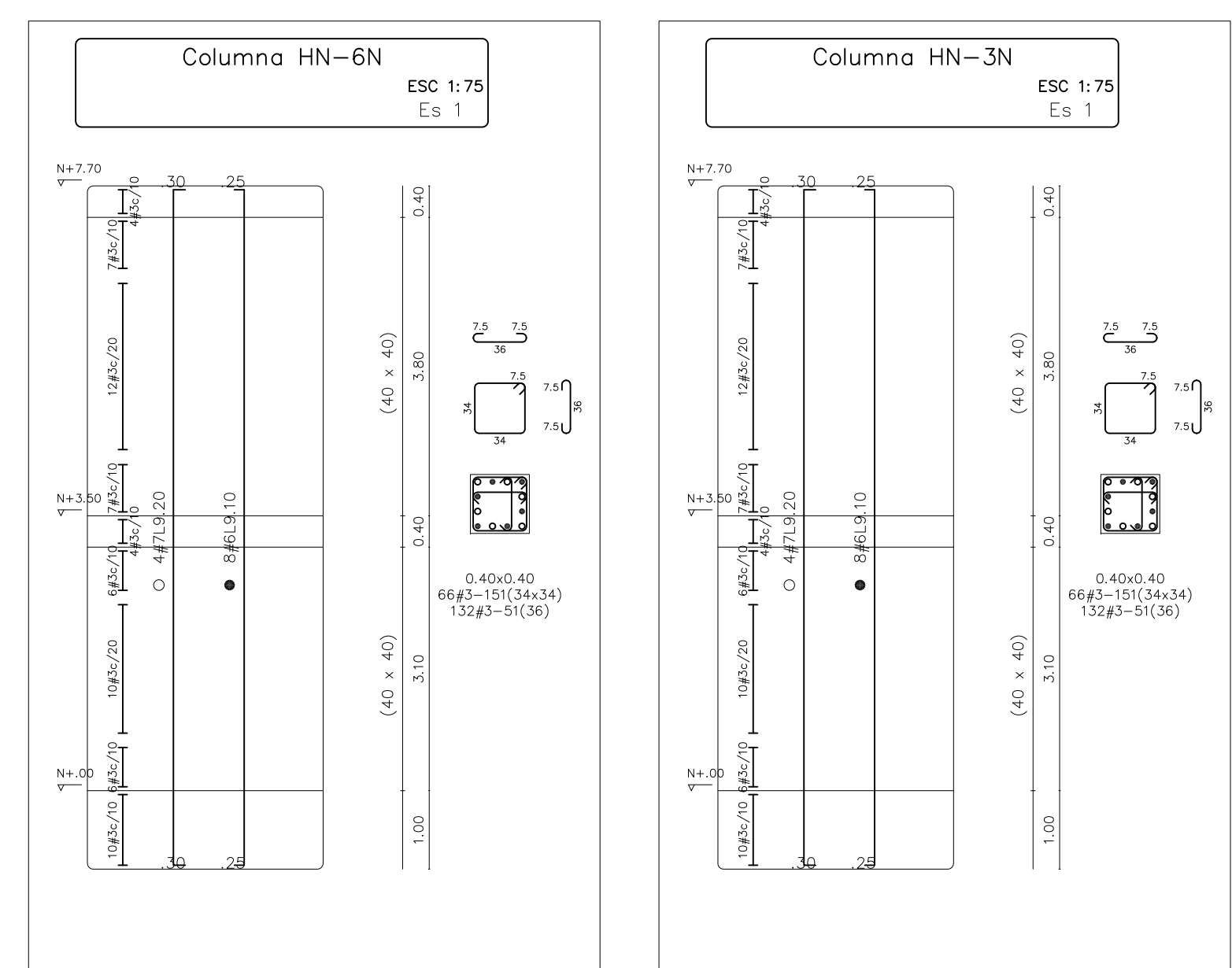
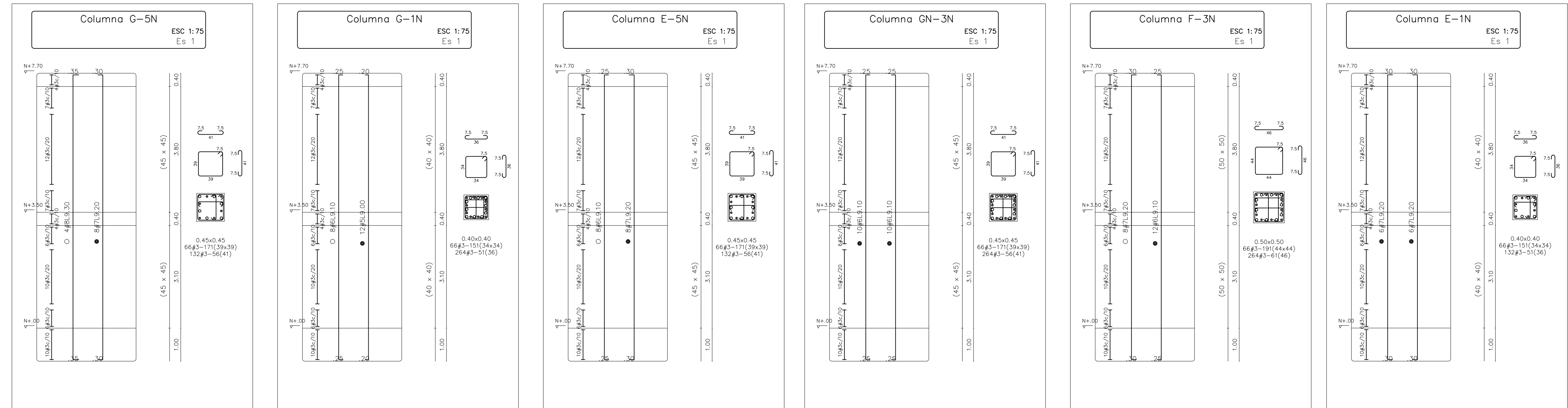
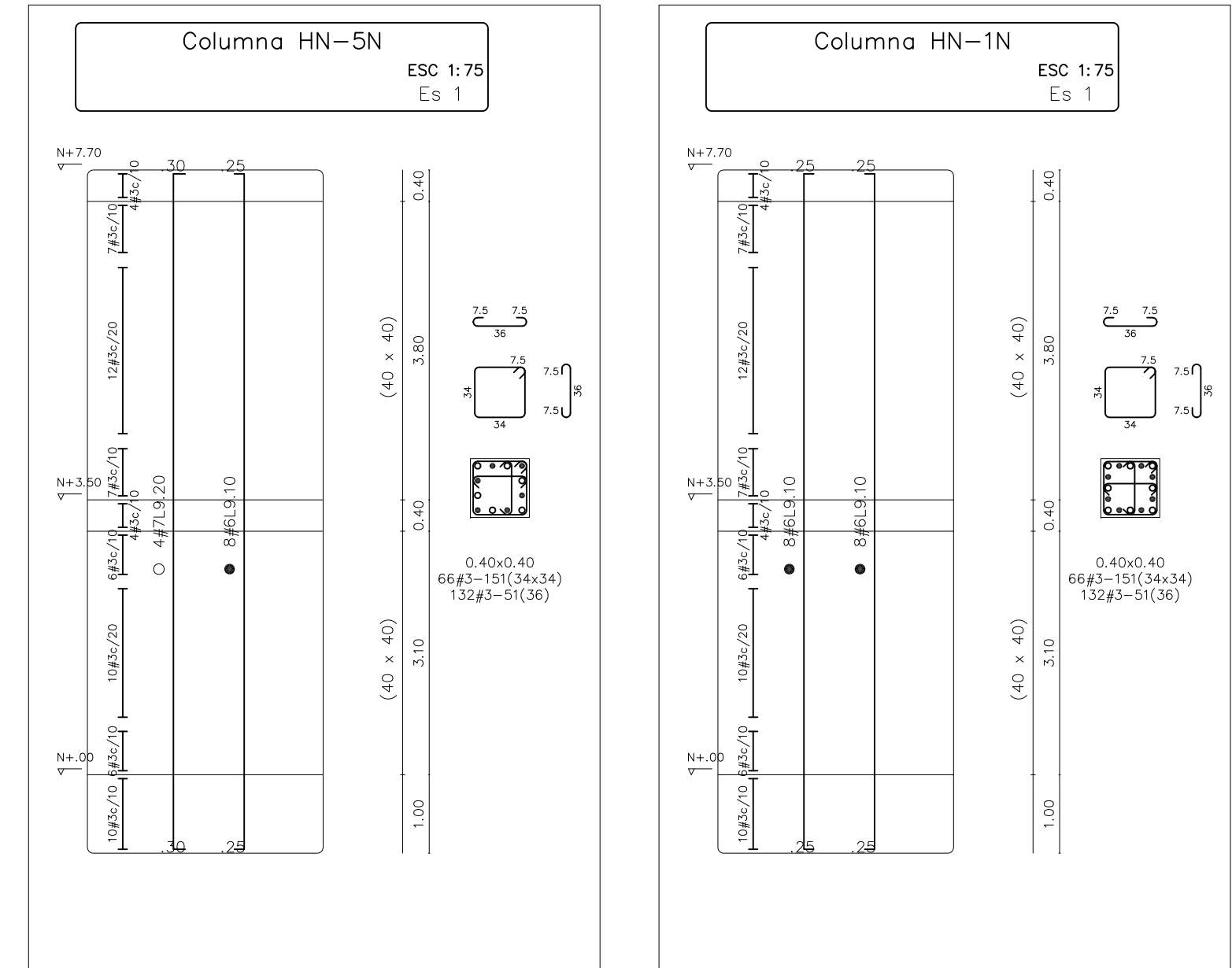
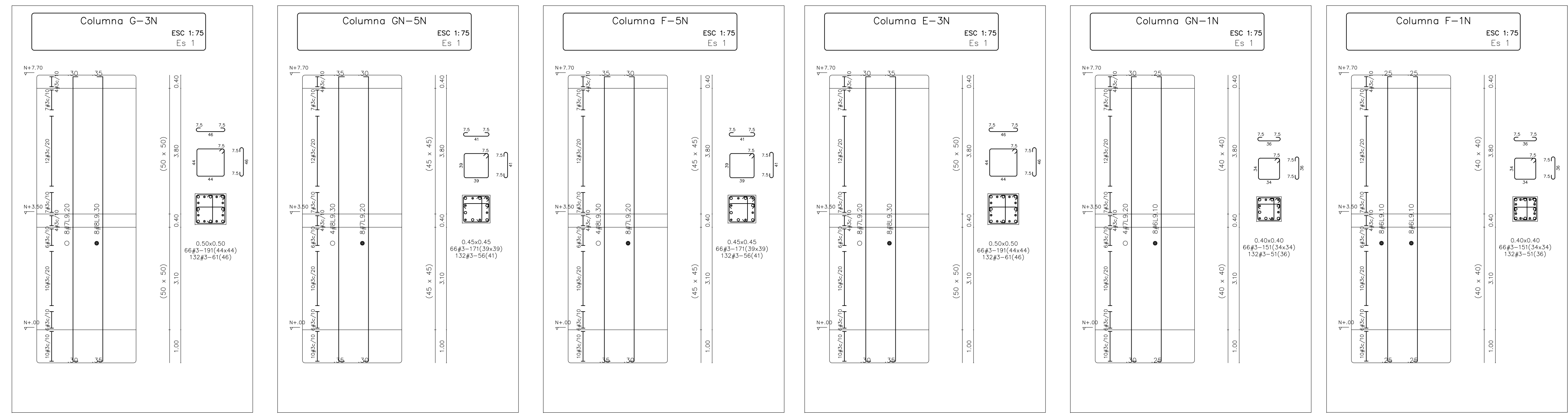


DESPIECE VIGUETAS EDIFICIO 2



DESPIECE COLUMNAS EDIFICIO 1

TRASLAPOS Y GANCHOS MINIMOS

DIAMETRO	#2 (1/4")	#3 (3/8")	#4 (1/2")	#5 (5/8")	#6 (3/4")	#7 (7/8")	#8 (1")
GANCHO 90°	0.10	0.15	0.20	0.25	0.30	0.35	0.40
GANCHO 180°	0.15	0.20	0.25	0.30	0.35	0.40	0.45
TRASLAPLO (m)	0.40	0.40	0.80	0.90	1.10	1.60	1.80

ESPECIFICACIONES:

CONCRETO:
 VIGAS, COLUMNAS Y LOSA ALICERADA:
 $f_c = 28$ MPa A LOS 28 DIAS
 PLOQUES Y LOSA DE CONTRAPISO:
 $f_c = 21$ MPa A LOS 28 DIAS
 ACERO DE REFUERZO ASTM A-615 G. 60:
 $f_y = 420$ MPa (Gr. 60) $\phi \geq 3/8"$
 $f_y = 240$ MPa (Gr. 35) $\phi = 1/4"$
 PARAMETROS SISMICOS Y GEOTECNICOS:
 PERFIL DE SUELO = LACUSTRE 500
 $A_v = 0.15$
 $A_w = 0.20$
 $F_0 = 0.95$
 $F_1 = 2.7$
 $I = 1.50$
 CAPACIDAD PORTANTE PLOQUES: VER ESTUDIO DE SUELOS

BOGOTÁ MEJOR PARA TODOS
 ALCALDIA MAYOR DE BOGOTÁ D.C.
 DIRECCIÓN: Cra. 8 #10-65, Bogotá

CONVOCATORIA PÚBLICA No. 5619
 CP-007-2018.
 PROYECTO: "ELABORACION, ACTUALIZACION Y AJUSTES DE LOS ESTUDIOS TECNICOS Y DISEÑOS ARQUITECTONICOS PARA LA CONSTRUCCION, ADECUACION Y AMPLIACION, REORDENAMIENTO O EL REFUERZO ESTRUCTURAL EN LOS EQUIPAMIENTOS DE SALUD DEL DISTRITO CAPITAL DE ACUERDO AL ALCANCE DE CADA PROYECTO."

BOGOTÁ MEJOR PARA TODOS
 ALCALDIA MAYOR DE BOGOTÁ D.C.
 INVENTORIA
 DALY CONSTRUCTORES S.A.S BOGOTÁ D.C.

CONSORCIO SALUD BOGOTÁ 2018
 Calle 10 sur No. 11A-40 Of. 201
 Parque de Berna - Bogotá D.C.
 T +57 7431716
 www.dalyconstructores.com

CONSULTOR
 Consorcio SALUD BOGOTÁ 2018
 Nit: 901.061.715-7
 TIA SIA COLUMBIA cemos

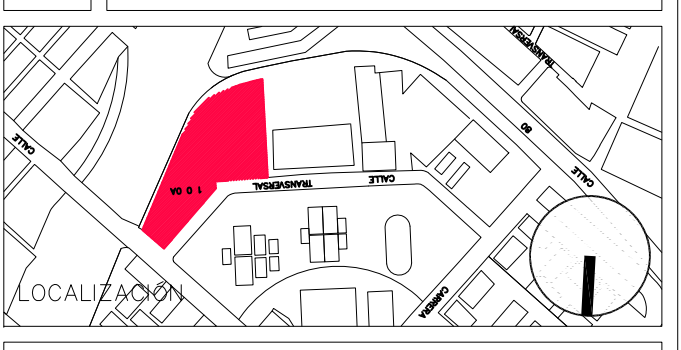
DIRECCIÓN: CALLE 93 # 19B - 67 OF.704
 CSALUDCAPITAL2018@GMAIL.COM
 PROFESIONALES RESPONSABLES CONSULTORIA
 DIRECTOR CONSULTORIA
 ING. EDGAR ALFONSO PARRADO GRANADOS
 MAT. 16.493 CND

ARQUITECTO DISEÑADOR1
 OSMAR RICARDO MARTÍNEZ CUBILLOS
 MAT. 25700-20701 CND

ARQUITECTO DISEÑADOR2
 FELIX CESAR PARRADO GRANADOS
 MAT. 25700-02045 CND

INGENIERO ESTRUCTURAL
 RODOLFO FELIZZOLA CONTRERAS
 MAT. 2520232573 CND

SECRETARIA DISTRITAL DE SALUD
 ARO. JUAN ALFREDO TORRES PRIETO
 MP. 25700-58391 CND
 INTERVENTORIA
 DIRECTOR INTERVENTORIA:
 SANTIAGO LOPEZ SANCHEZ
 MP. 25202-132254 CND
 INTERVENTORIA
 ARO. DISEÑADORA: KARIN PEDRAZA
 MP. 25700-59457 CND



USS CALLE 80
 CONTENIDO
 DESPIECE VIGUETAS EDIFICIO 2
 DESPIECE COLUMNAS EDIFICIO 1
 ESC. 1/75 FECHA 25/11/2019
 Todos los Medios deberán ser Reforcados en Oros, Cueros y Plegos de Cables uno de los Contralistas.
 PLANO No. E08 PLANCHA No. 08
 DE. 10
 USS CALLE 80