

CONVENCIONES

GENERALES

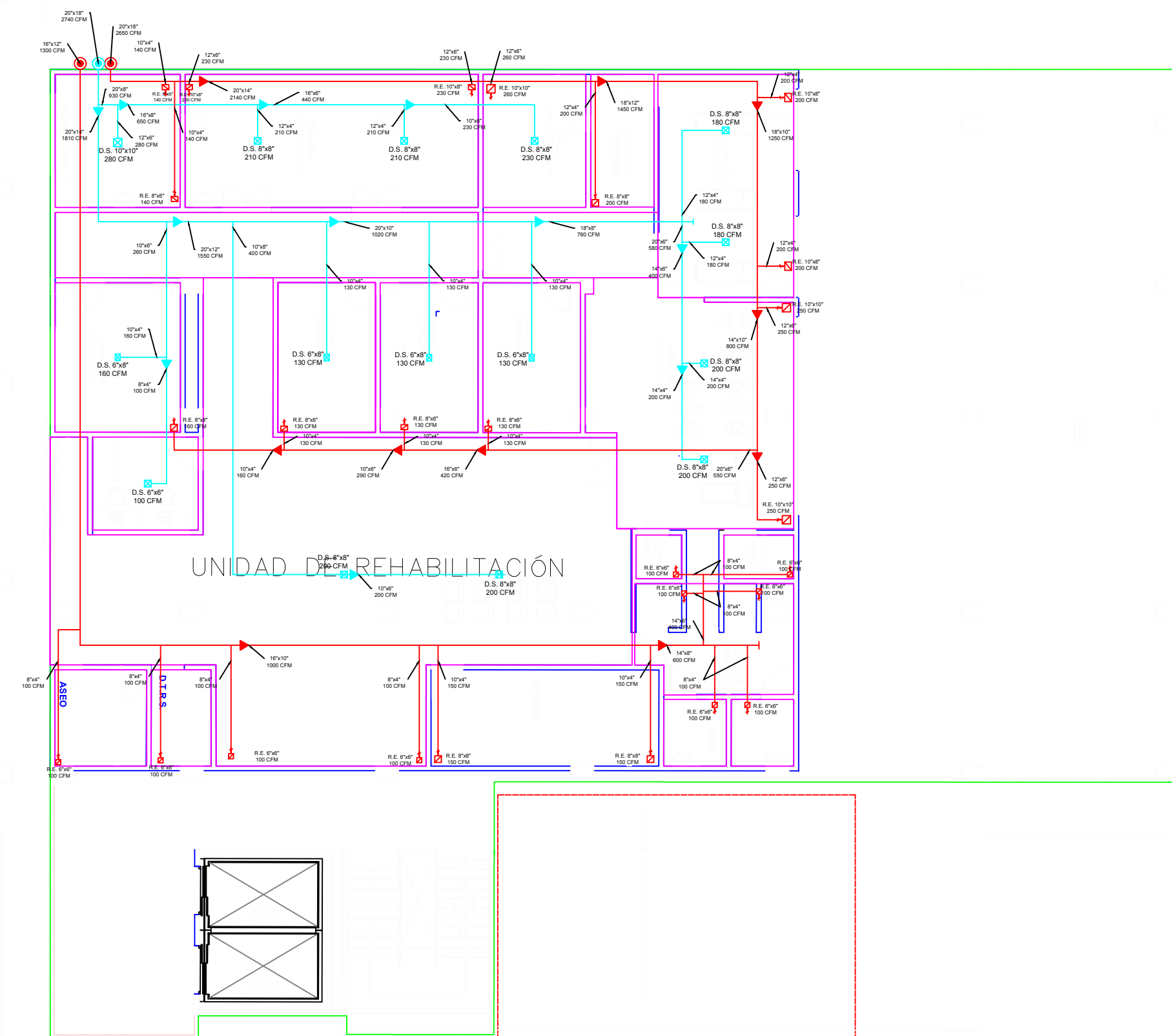
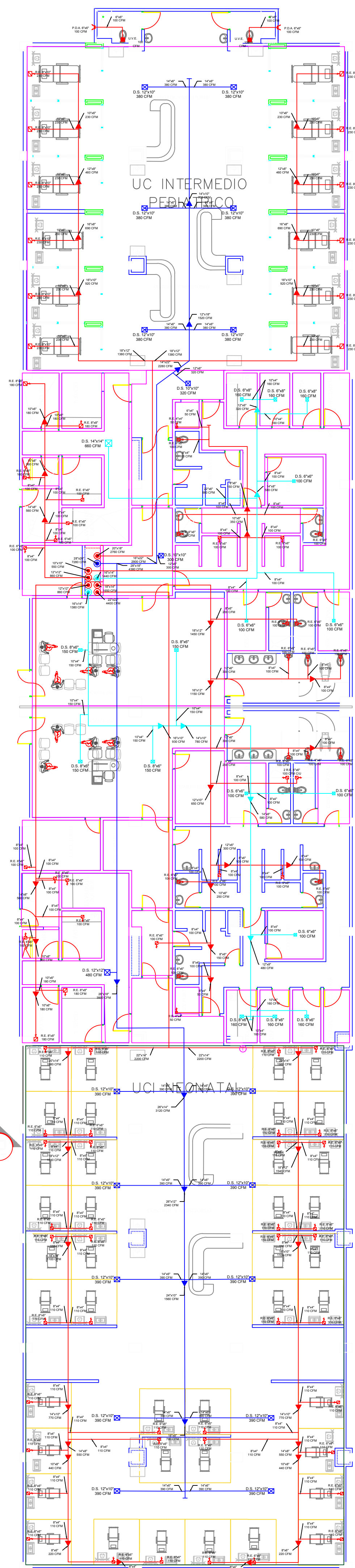
- 1 DIFUSOR DE SUMINISTRO AA (D.S.)
- 2 DIFUSOR DE SUMINISTRO (D.S.)
- 3 REJILLA DE EXTRACCIÓN (R.E.)
- 4 DUCTO DE SUMINISTRO
- 5 DUCTO DE RETORNO
- 6 DUCTO DE EXTRACCIÓN
- 7 PERSIANA DE DESCARGA (P.D.A.)
- 8 BAJA DUCTO DE SUMINISTRO AA
- 9 BAJA DUCTO DE SUMINISTRO
- 10 BAJA DUCTO DE EXTRACCIÓN
- 11 SUBE DUCTO DE SUMINISTRO AA
- 12 SUBE DUCTO DE SUMINISTRO AA
- 13 SUBE DUCTO DE EXTRACCIÓN
- 14 TUBERÍA DE REFRIGERANTE

EQUIPOS

- 1 CAJA DE VENTILACIÓN
- 2 UNIDAD EXTRACTORA
- 3 UNIDAD MANEJADORA DE AIRE
- 4 VENTILADOR FALSO PLAFÓN
- 5 UNIDAD CONDENSADORA HORIZONTAL
- 6 TERMOSTATO
- 7 TABLERO CONMUTADOR DE PRESIONES

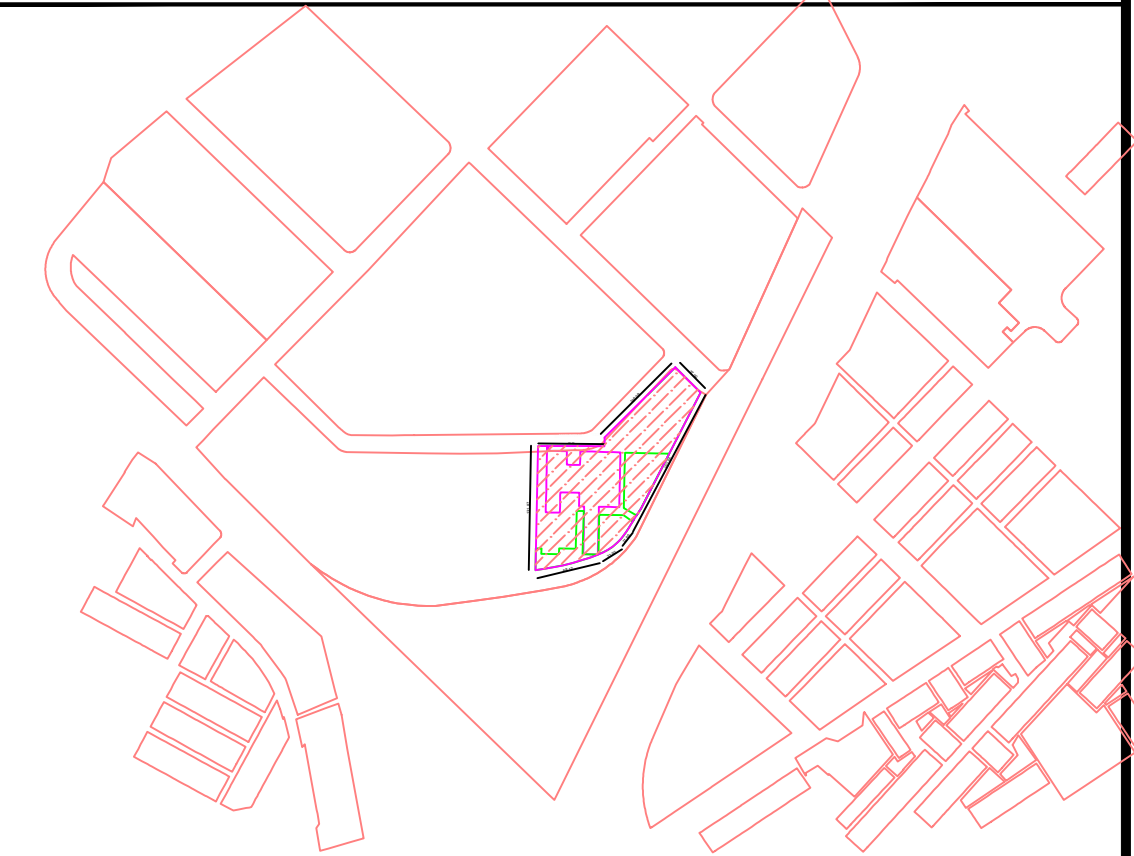
NOMENCLATURA

- CFM 1 PIES CUBICOS POR MINUTO
- UVE 2 UNIDAD VENTILADORA DE EXTRACCIÓN
- UVS 3 UNIDAD VENTILADORA DE SUMINISTRO
- UMA 4 UNIDAD MANEJADORA DE AIRE
- UC 5 UNIDAD CONDENSADORA



DELTA-3

LOCALIZACIÓN



OBSERVACIONES

CONVENCIONES

CONTRATO: CONTRATO DPN - OR - -096 - 2020

CONTRATISTA: CONSORCIO CONSULTORES ASOCIADOS ENGATIVA 2020

MAPPAS
ASESORES Y CONSULTORES



REVISIÓN INTERDISCIPLINARIA

REV.	FECHA	DESCRIPCIÓN	DIBUJO	DISEÑO	REVISÓ	APROBÓ

REVISIONES

REV.	FECHA	DIR.	COORD.	ARO.	HID.	CIVIL	ELECT.	CL.	AA.	SEF.	YTD.



GRAN_PARQUE_HOSPITALARIO_DE_ENGATIVA
SISTEMA_DE_AA_Y_VM
PISO_1
BLOQUE_2(UCL_Y_HOSPITALIZACIÓN)_Y_3(REHABILITACIÓN,DOCENCIA,CEUS)

NOMBRE	MATRICULA/REGISTRO	FIRMA	FECHA	PLANO:
DIBUJO ANDRÉS BALLÉN			19/08/2022	03
DISEÑO ING. JUAN C. CAMARGO	M 25230-18296		19/08/2022	07
REVISÓ ING. JUAN C. CAMARGO	M 25230-18296		19/08/2022	ESCALA: 1_150
APROBO				

CODIGO PLANO:	No. PLANO	Rev.
HOEG FA MZ 01 CV 0003		