

CONVENCIONES

GENERALES

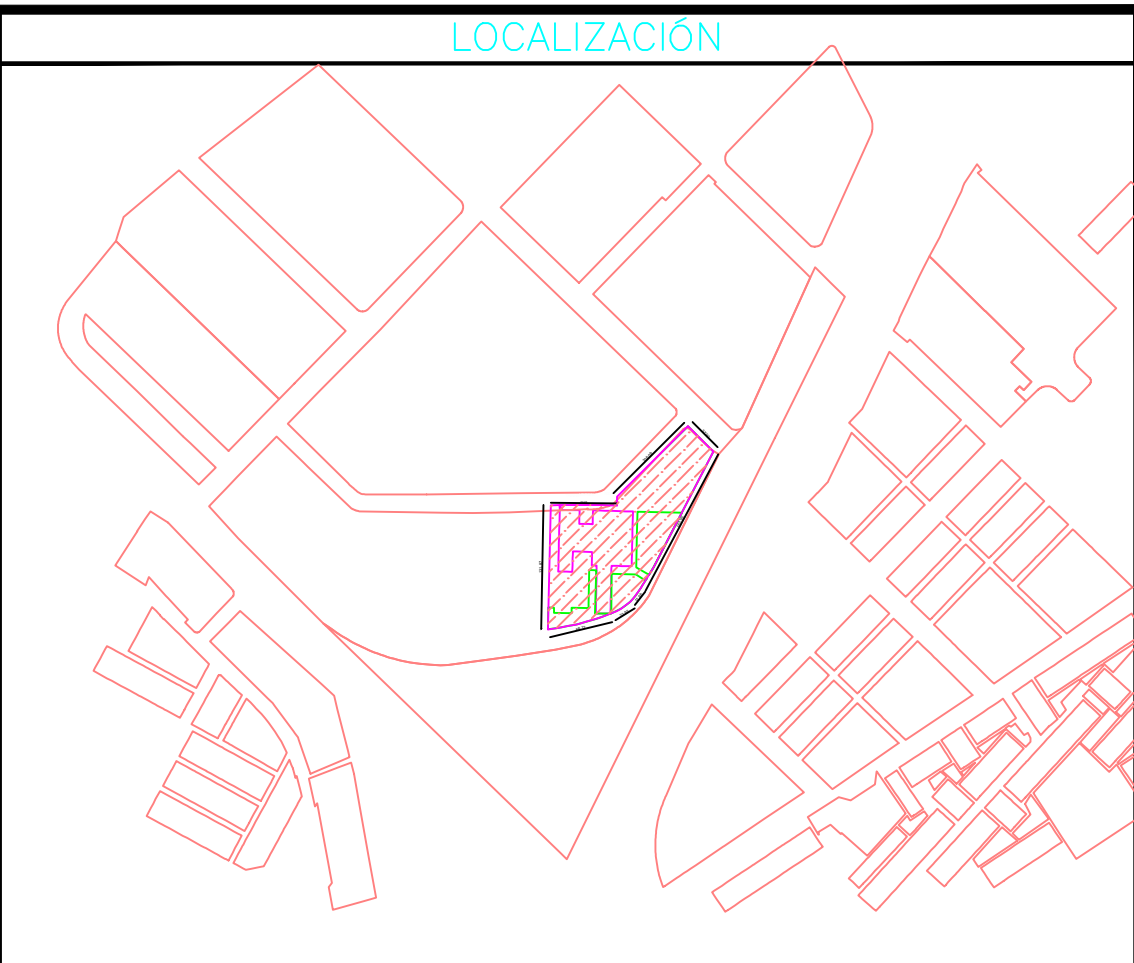
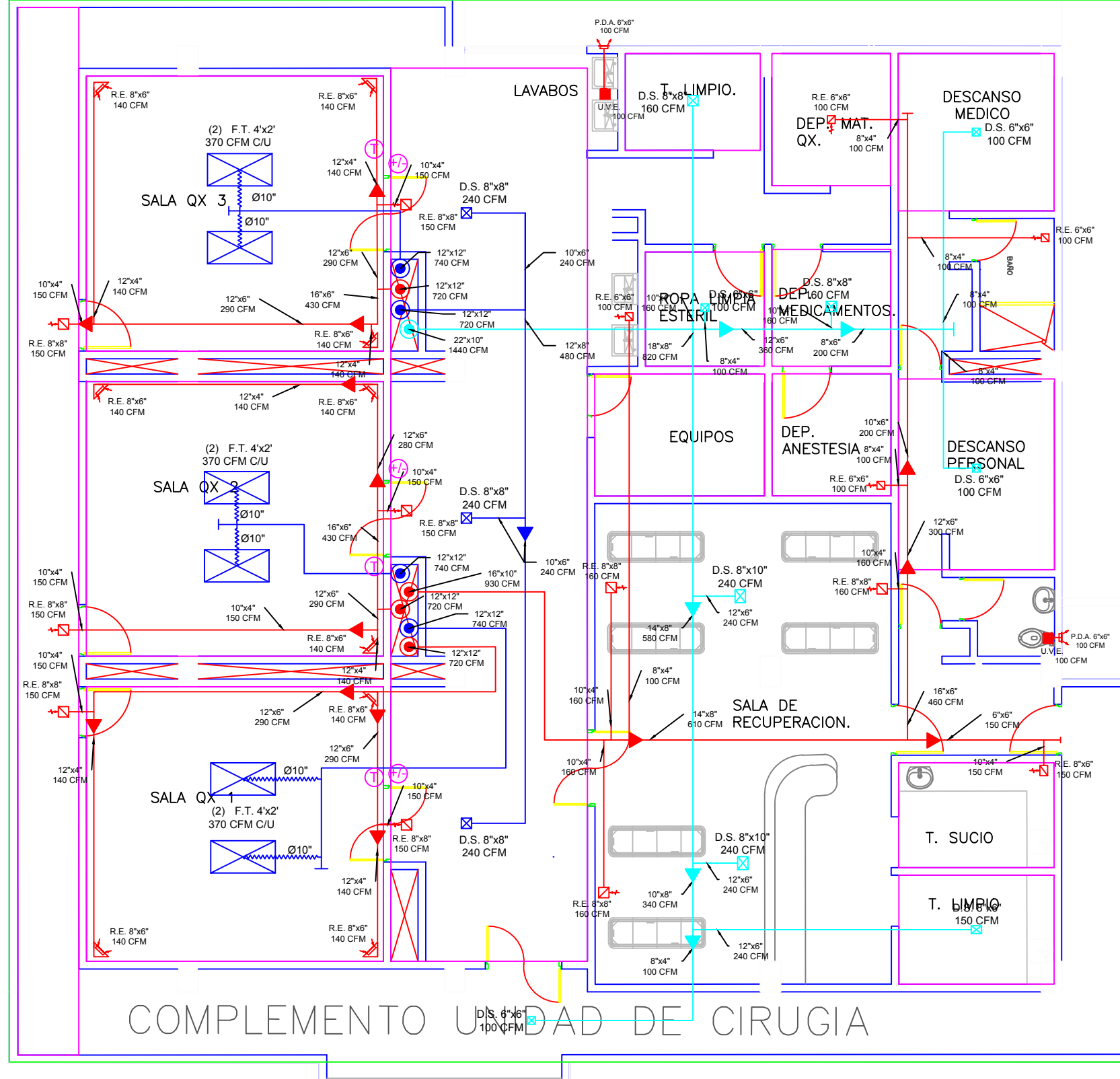
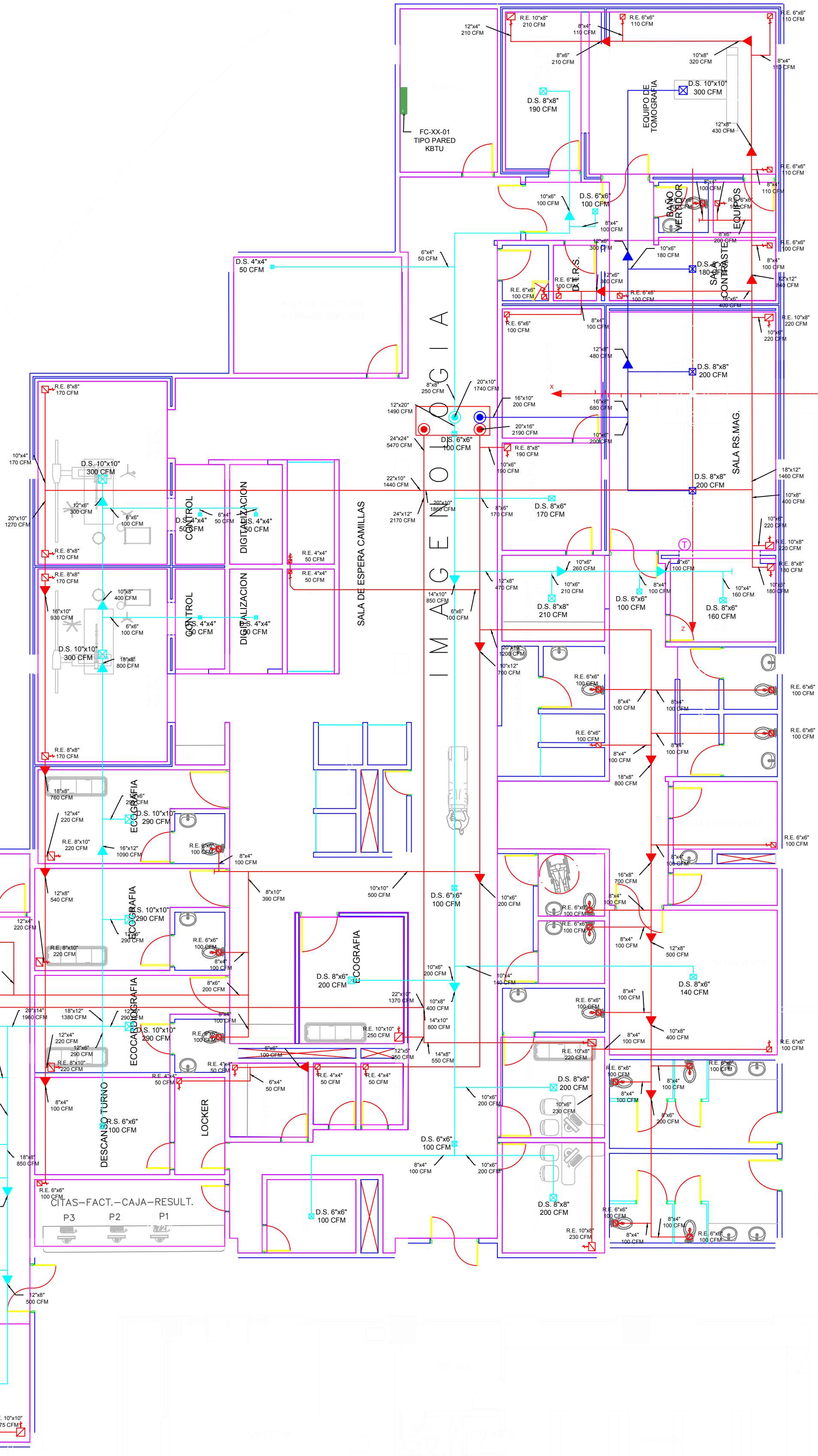
- ① DIFUSOR DE SUMINISTRO AA (D.S.)
- ② DIFUSOR DE SUMINISTRO (D.S.)
- ③ REJILLA DE EXTRACCIÓN (R.E.)
- ④ DUCTO DE SUMINISTRO
- ⑤ DUCTO DE RETORNO
- ⑥ DUCTO DE EXTRACCIÓN
- ⑦ PERSIANA DE DESCARGA (P.D.A.)
- ⑧ BAJA DUCTO DE SUMINISTRO AA
- ⑨ BAJA DUCTO DE SUMINISTRO
- ⑩ BAJA DUCTO DE EXTRACCIÓN
- ⑪ SUBE DUCTO DE SUMINISTRO AA
- ⑫ SUBE DUCTO DE SUMINISTRO AA
- ⑬ SUBE DUCTO DE EXTRACCIÓN
- ⑭ TUBERÍA DE REFRIGERANTE

EQUIPOS

- ① CAJA DE VENTILACION
- ② UNIDAD EXTRACTORA
- ③ UNIDAD MANEJADORA DE AIRE
- ④ VENTILADOR FALSO PLAFÓN
- ⑤ UNIDAD CONDENSADORA HORIZONTAL
- ⑥ TERMOSTATO
- ⑦ TABLERO CONMUTADOR DE PRESIONES

NOMENCLATURA

- CFM ① PIES CUBICOS POR MINUTO
- UVE ② UNIDAD VENTILADORA DE EXTRACCIÓN
- UVS ③ UNIDAD VENTILADORA DE SUMINISTRO
- UMA ④ UNIDAD MANEJADORA DE AIRE
- UC ⑤ UNIDAD CONDENSADORA



OBSERVACIONES

CONVENCIONES

CONTRATO: CONTRATO DPN - OR - -096 - 2020
 CONTRATISTA: CONSORCIO CONSULTORES ASOCIADOS ENGATIVA 2020

MAPPAS ASESORES Y CONSULTORES

CONNECTA CONSULTORIA + CONSTRUCCION

EMB

Opesba COMPAÑIA DE ABOGADOS

REVISIÓN INTERDISCIPLINARIA

REV.	FECHA	DESCRIPCIÓN	DIBUJO	DISEÑO	REVISÓ	APROBO

REVISIONES

REV.	FECHA	DIR.	COORD.	ARG.	HID.	CIVIL	ELECT.	CI.	AA.	SEF.	YVD.

El futuro es de todos

DNP Departamento Nacional de Planeación

SECRETARIA DE SALUD

BOGOTÁ

GRAN_PARQUE_HOSPITALARIO_DE_ENGATIVA SISTEMA_DE_AA_Y_VM PISO1_Y_2 BLOQUE_1(QUIRURGICO_E_IMAGENES_DIAGNOSTICAS)

NOMBRE	MATRICULA/REGISTRO	FIRMA	FECHA	PLANO-01 DE: 07 ESCALA: 1/100
DIBUJÓ ANDRÉS BALLÉN			19/08/2021	
DISEÑO ING. JUAN C. CAMARGO	M 25230-18296		19/08/2021	
REVISÓ ING. JUAN C. CAMARGO	M 25230-18296		19/08/2021	

CODIGO PLANO: HOEG FA MZ 01-02 CV 0001	No. PLANO:	Rev.:
--	------------	-------